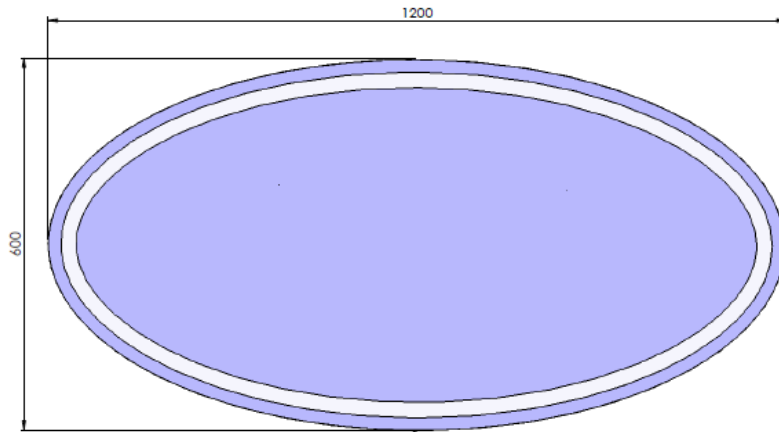
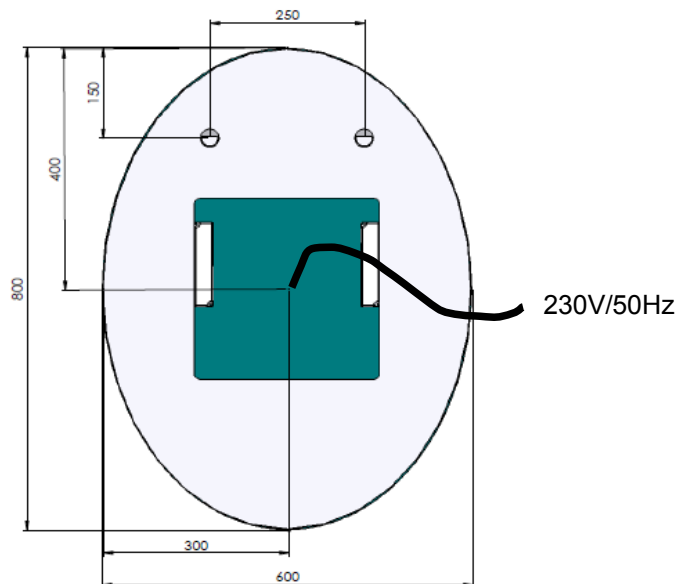
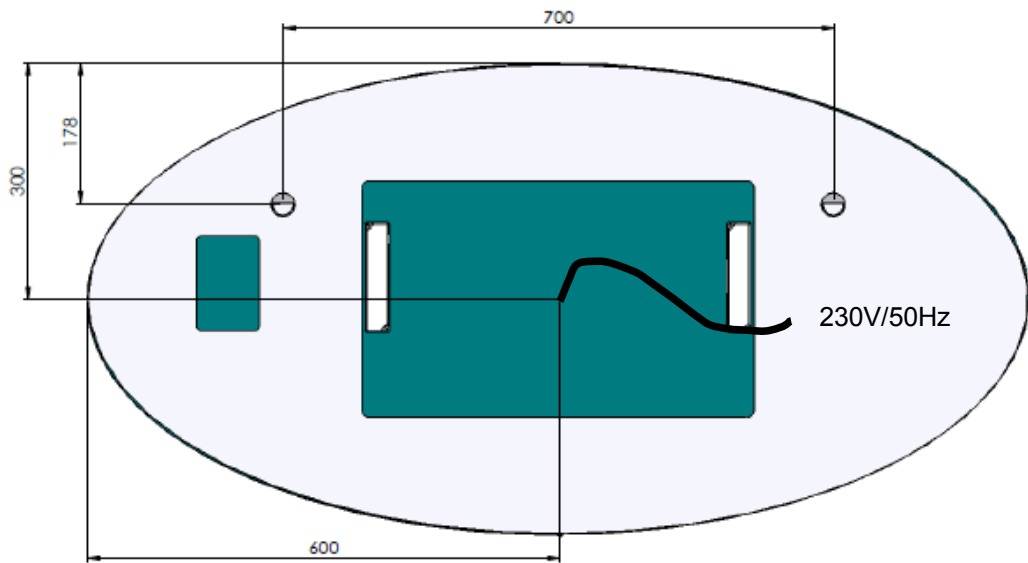




1



2





Important danger warning:

1. Electrical equipments can be switched, extended, changed and hold authorized electrician only.
2. The product can apply to line voltage 220V – 240V ~50Hz only.
3. Not to be allowed to make a change. Risk accident hazard by electric current!
4. Observe the national regulations on connection of low-voltage electrical equipments.



Wichtige Sicherheitshinweise:

1. Elektrische Anlagen dürfen nur durch autorisierte Elektrofachkräfte errichtet, erweitert, geändert und gehalten werden.
2. Das Produkt darf ausschließlich mit der angegebenen Netzspannung 220V – 240V ~50Hz betrieben werden.
3. Das Produkt darf in keiner Weise abgeändert werden. Stromschlag- und Unfallgefahr!
4. Es sind die nationalen Vorschriften zur Errichtung von Niederspannungsanlagen zu befolgen.



Importantes consignes de sécurité:

1. Seulement des professionnels en électricité sont autorisés à installer; prolonger; modifier et maintenir en état des installations électriques.
2. Le produit doit être exclusivement ,is en service et raccordé sur le réseau électrique indiqué 220V – 240V ~50Hz.
3. Le produit ne doit en aucun cas être modifié. Risques de choc électrique et d'accident!
4. Les lois et dispositions en vigueur du pays pour l'aménagement d'installation à basse tension doivent être respectées.



Importanti avvertenze per la sicurezza:

1. Le apparecchiature possono essere prodotte, ampliate, modificate e sottoposte a manutenzione solo da parte di elettricisti autorizzati.
2. Il prodotto deve essere alimentato esclusivamente con la tensione di rete indicata 220V – 240V ~50Hz.
3. Il prodotto non può essere modificato in alcun modo. Pericolo di folgorazione e incidenti!
4. Devono essere rispettate le disposizioni nazionali sulla realizzazione di impianti a bassa tensione.



Belangrijke veiligheidstips:

1. Elektrische installaties mogen allen door erkende elektriciens aangelegd, verwijderd, veranderd of onderhouden worden.
2. Voor het product mag alleen aangegeven spanning van 220V – 240V ~50Hz gebruikt worden.
3. Het product mag op geen enkele wijze veranderd worden. Gevaar voor elektrische schokken en andere ongevallen!
4. Nationale voorschriften voor het installeren van laagspanningsinstallaties moeten in acht worden genomen.



Důležitá bezpečnostní upozornění:

1. Elektrická zařízení mohou zapojovat, rozšiřovat a udržívat pouze autorizovaní elektrikáři.
2. Produkt lze používat pouze v síti 220V – 240V ~50Hz.
3. Produkt nesmíte žádným způsobem měnit. Hrozí nebezpečí zásahu elektrickým proudem a nebezpečí zranění!
4. Musíte dodržovat národní předpisy o připojování elektrických zařízení s nízkým napětím.



Dôležité bezpečnostné upozornenia:

1. Elektrické zariadenia môžu zapájať, rozširovať, meniť a udržiavať len autorizovaní elektrikári.
2. Produkt sa smie prevádzkovať len v sieti 220V – 240V ~50Hz.
3. Produkt nesmiete žiadnym spôsobom meniť. Hrozí nebezpečenstvo zásahu elektrickým prúdom a nebezpečenstvo zranenia!
4. Musíte dodržiavať národné predpisy o pripájaní elektrických zariadení s nízkym napätím.