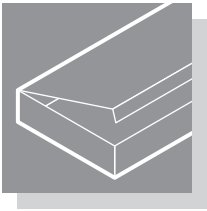


60090LVRR_02 (08 2011)



 $\varnothing 8$ mm

 S8 n°4

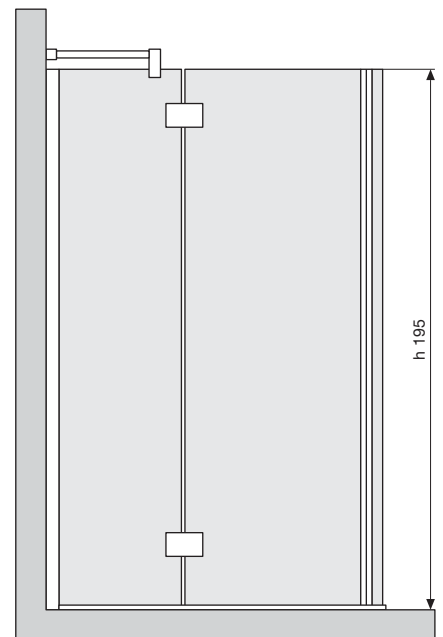
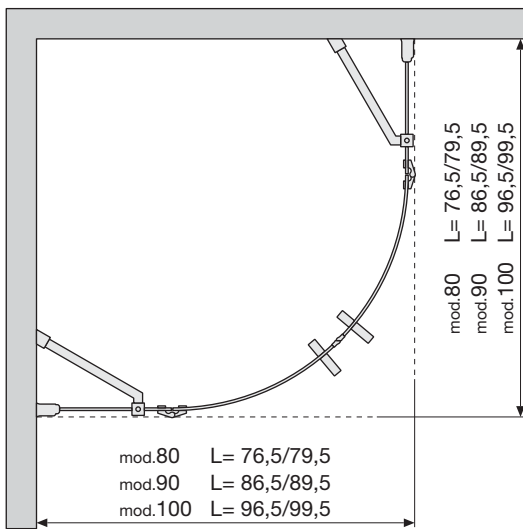
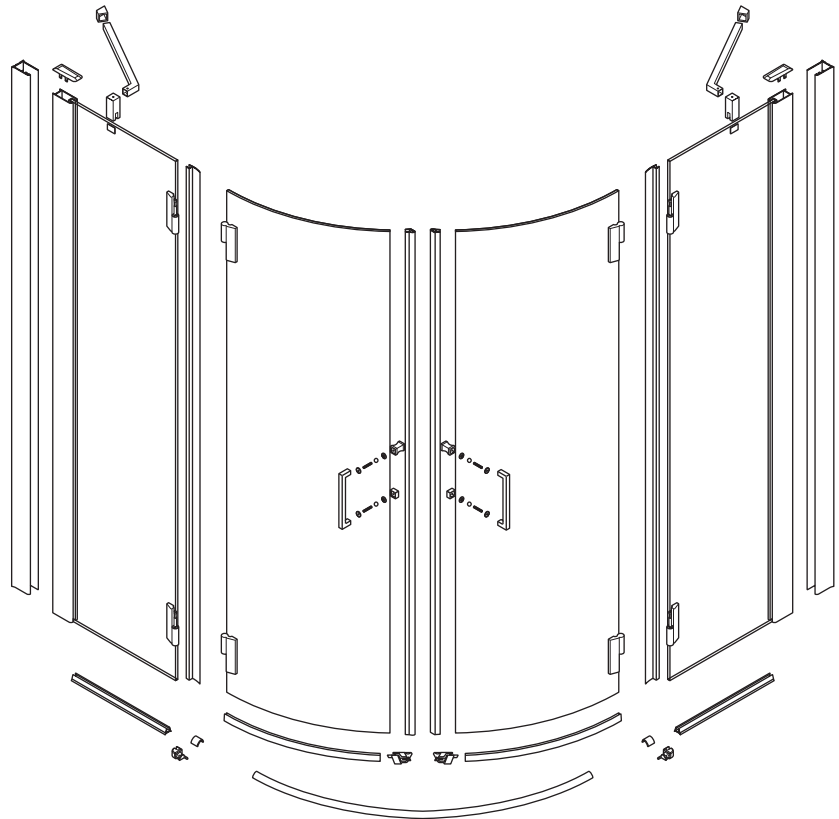
 4,5x60 n°4

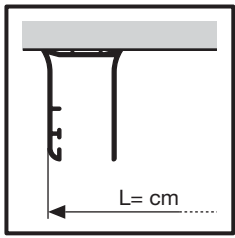
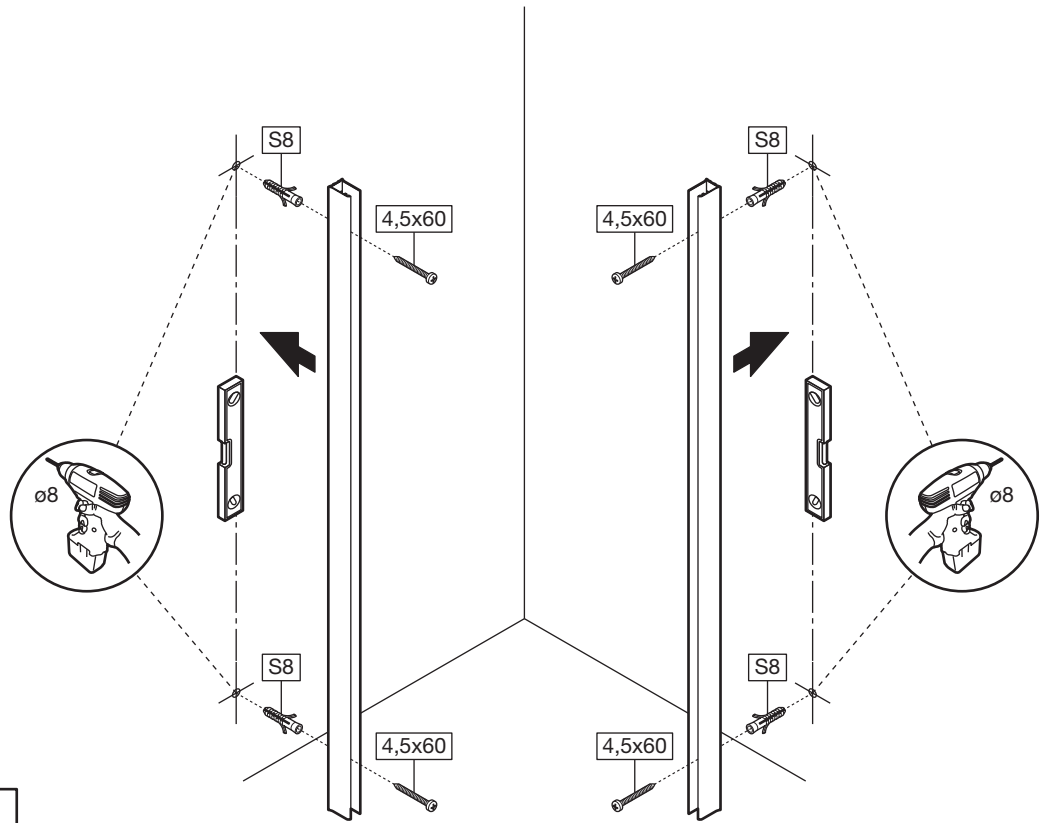
 M6x14 n°8




 3,5x9,5 n°4

 n°4

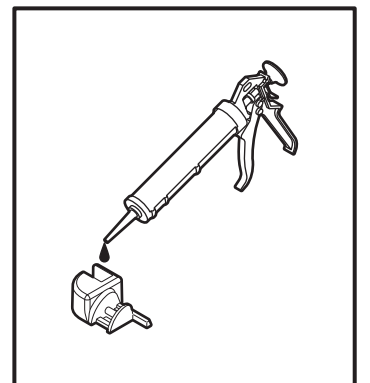
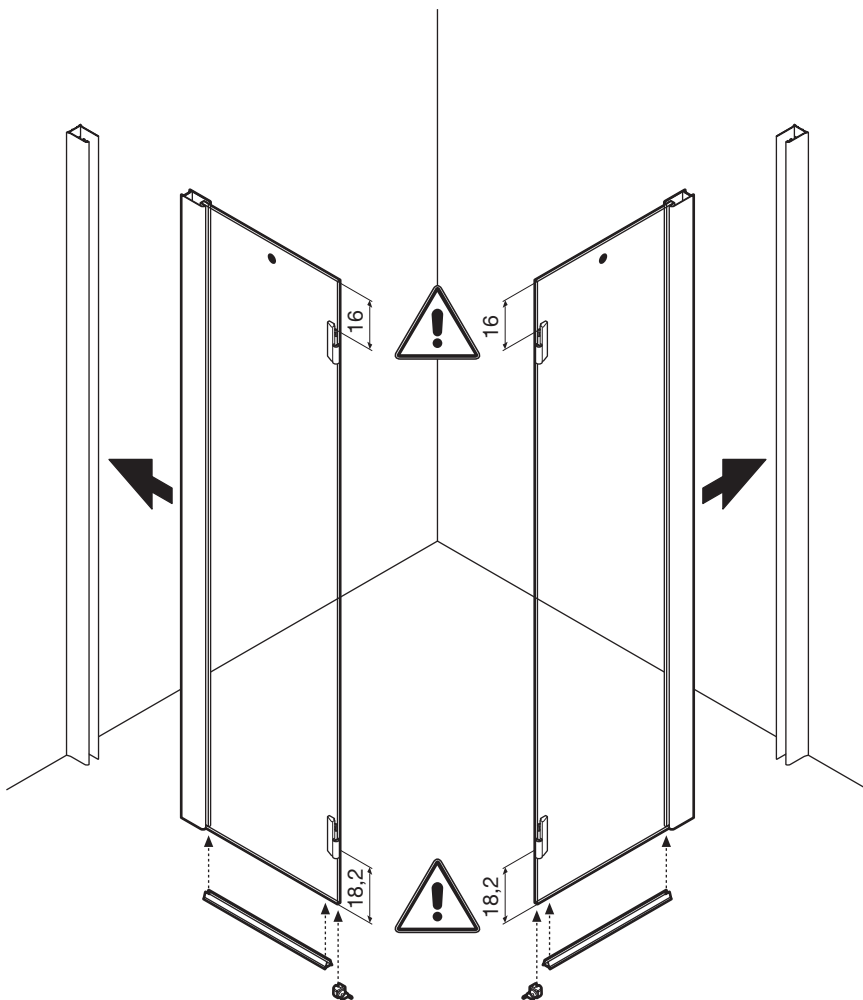
 n°4



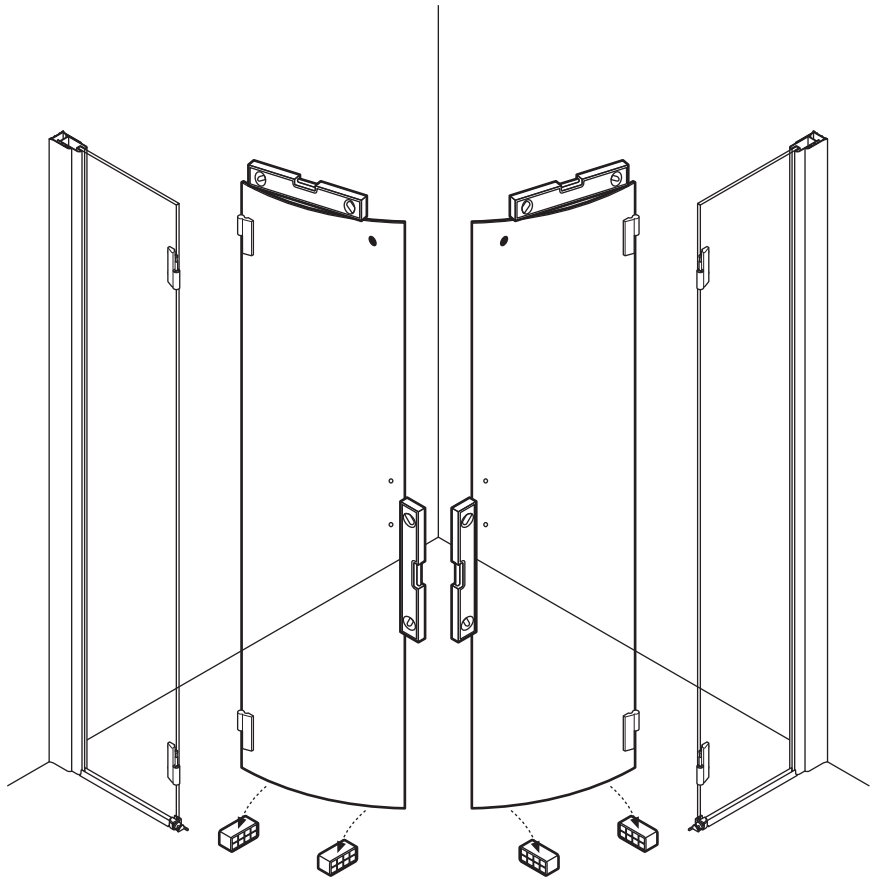
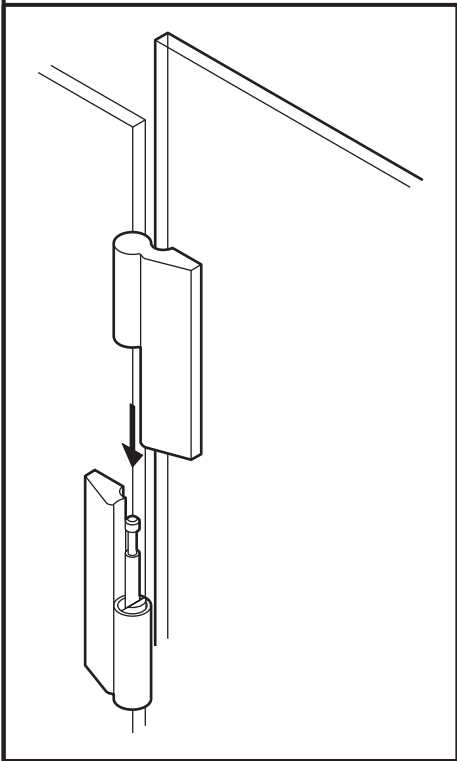


-  $\varnothing 8$ mm
-  S8 n°4
-  4,5x60 n°4

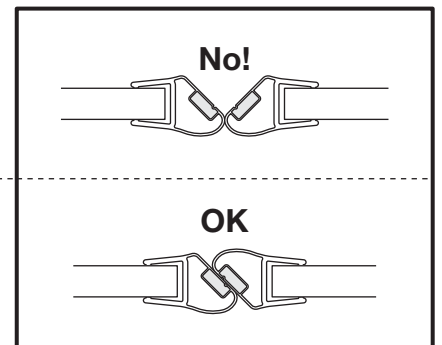
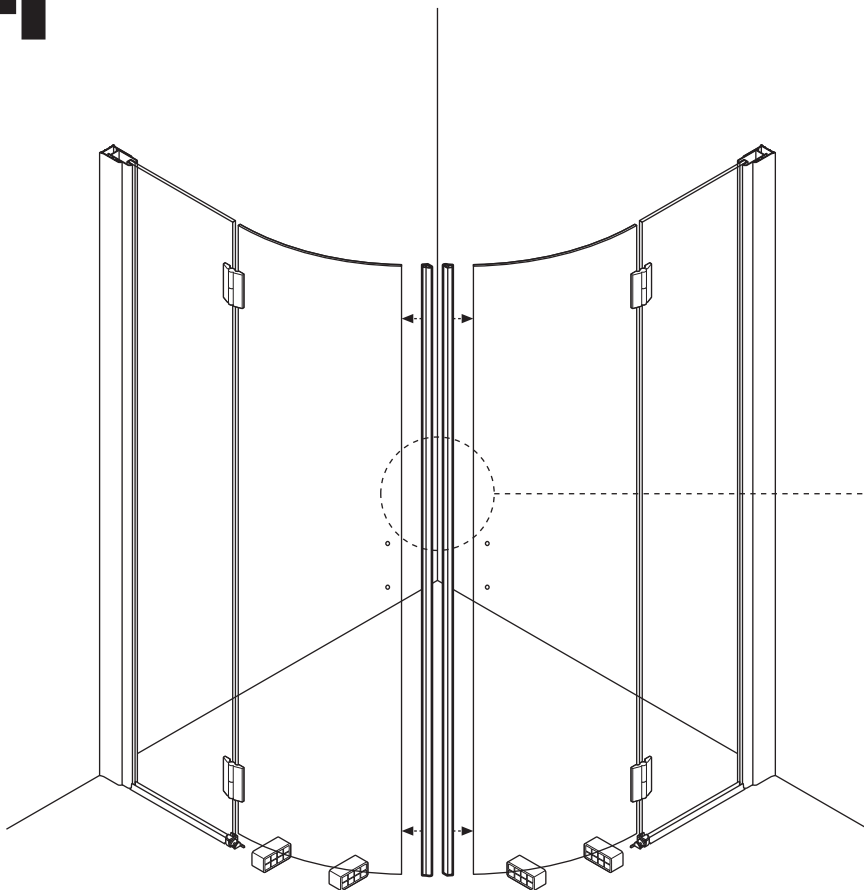
2



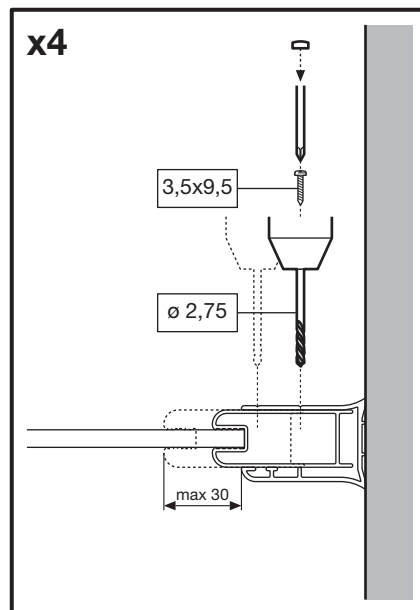
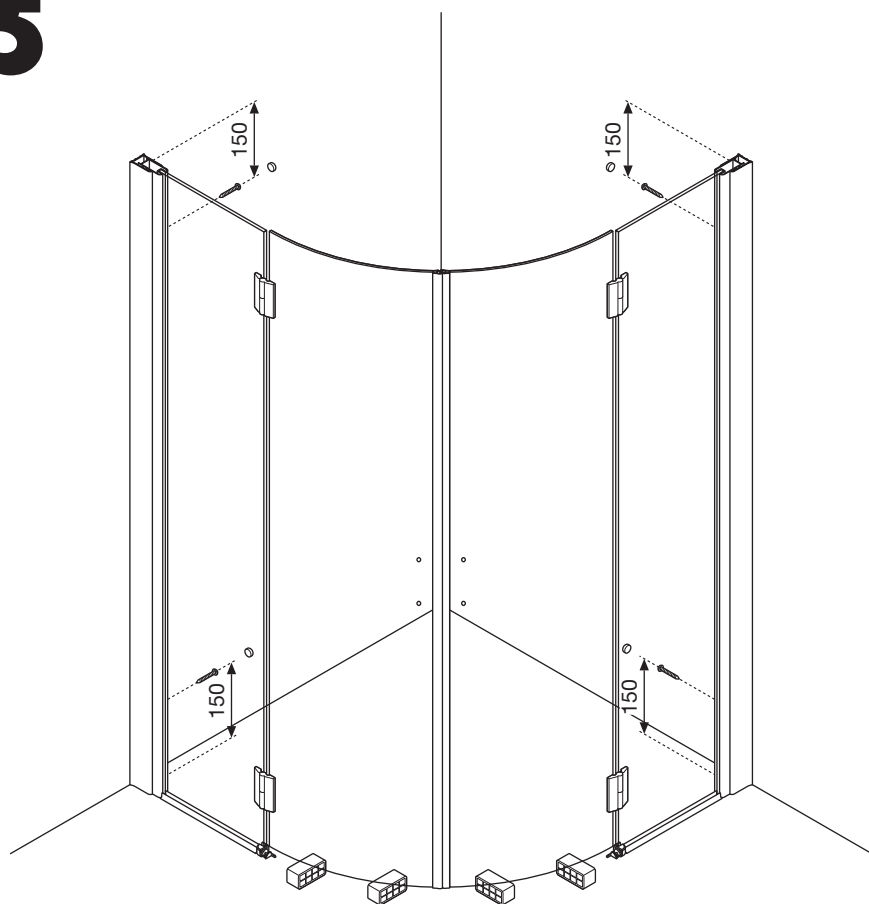
3



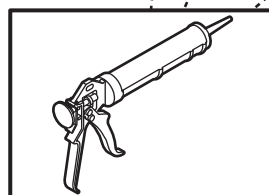
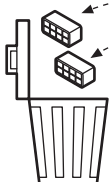
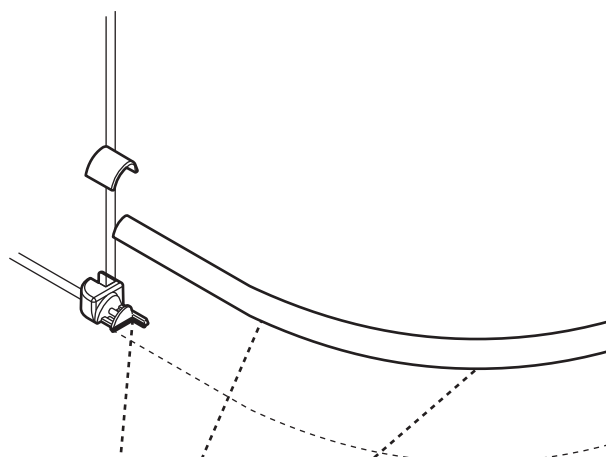
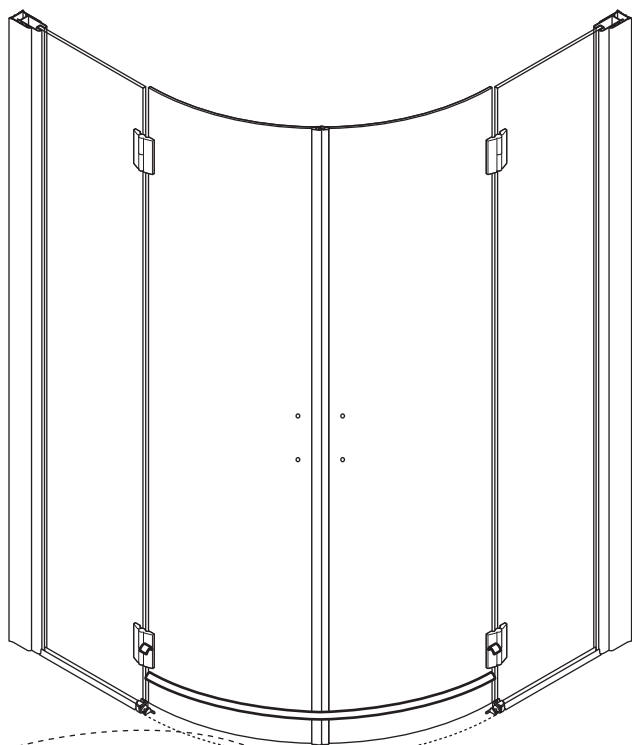
4



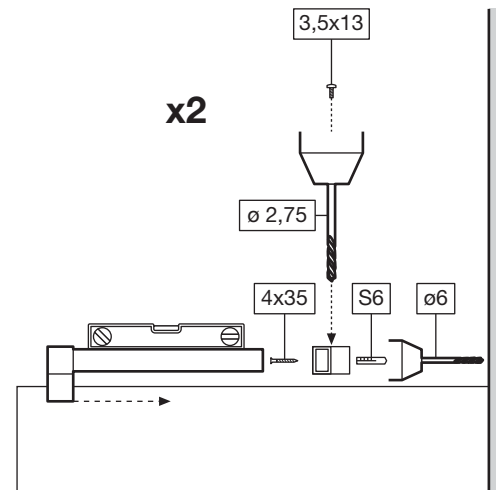
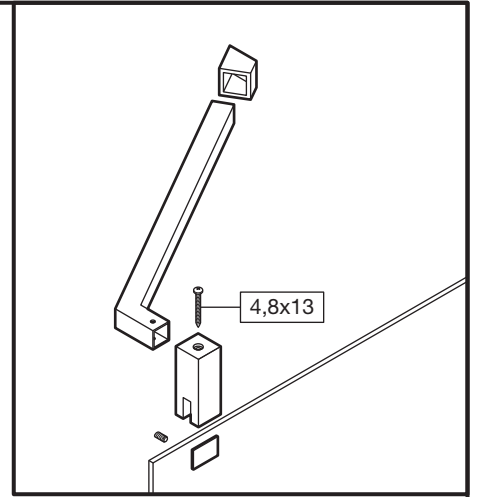
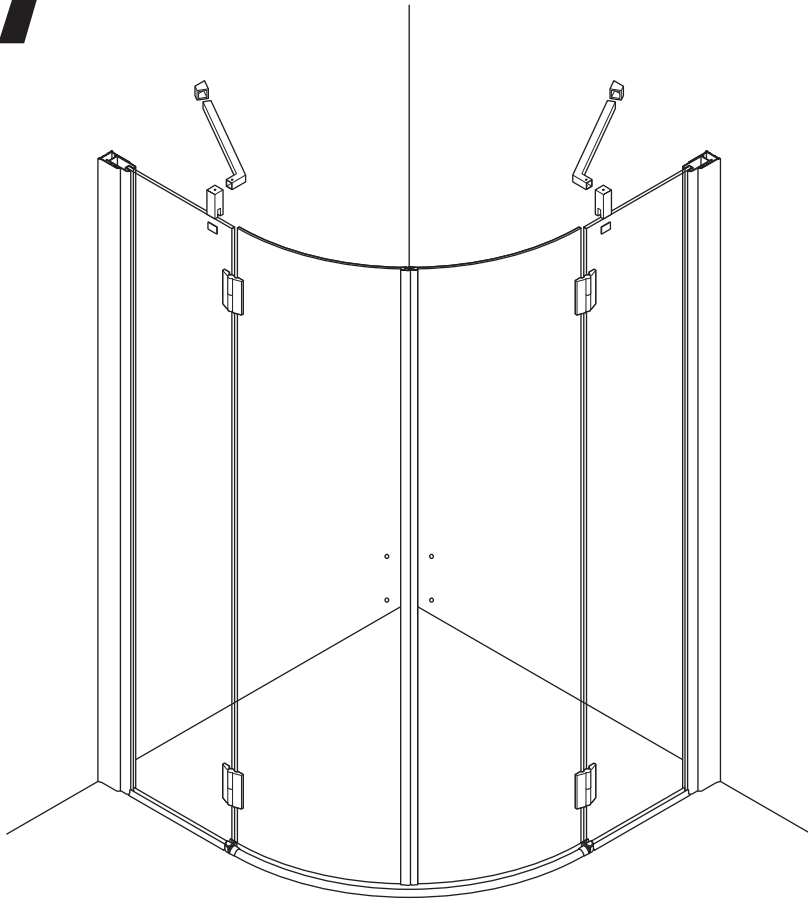
5



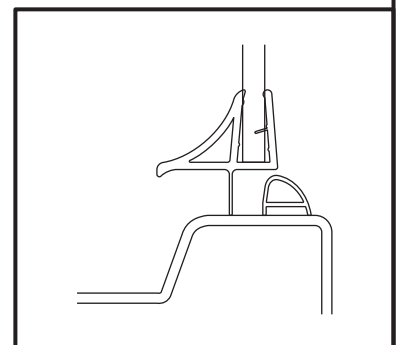
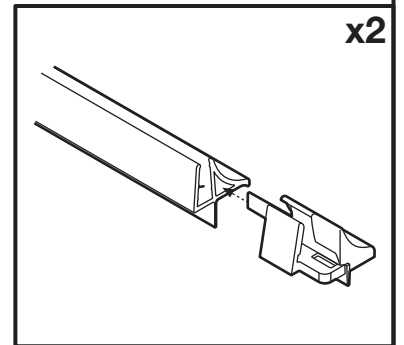
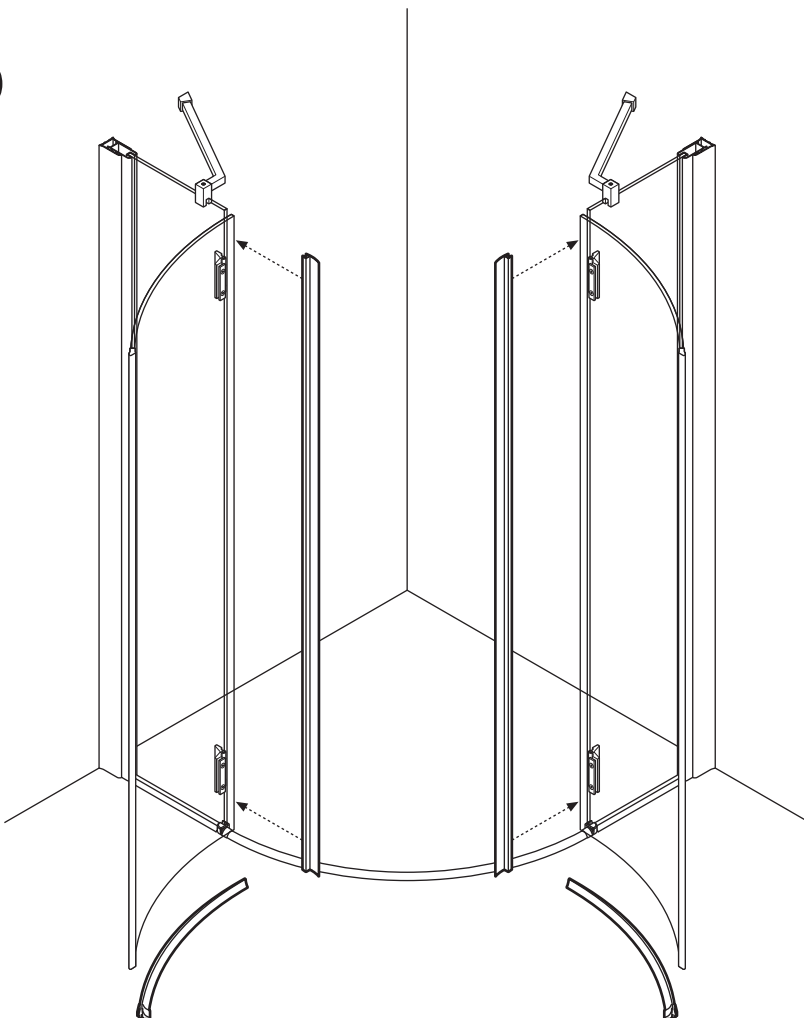
6



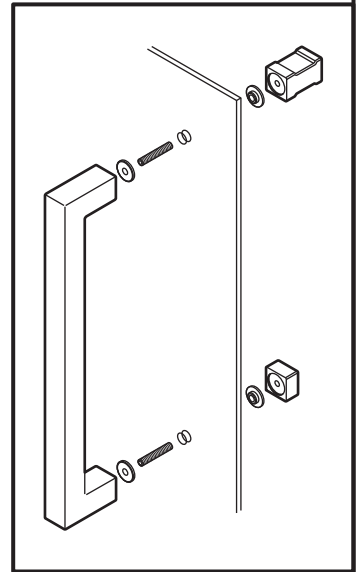
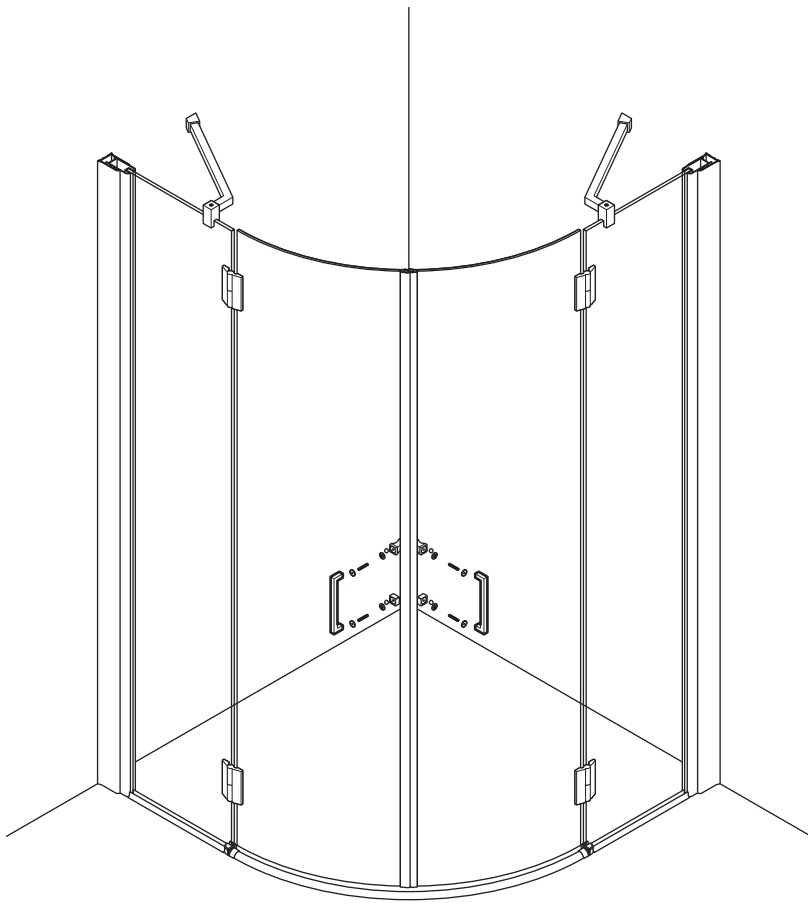
7



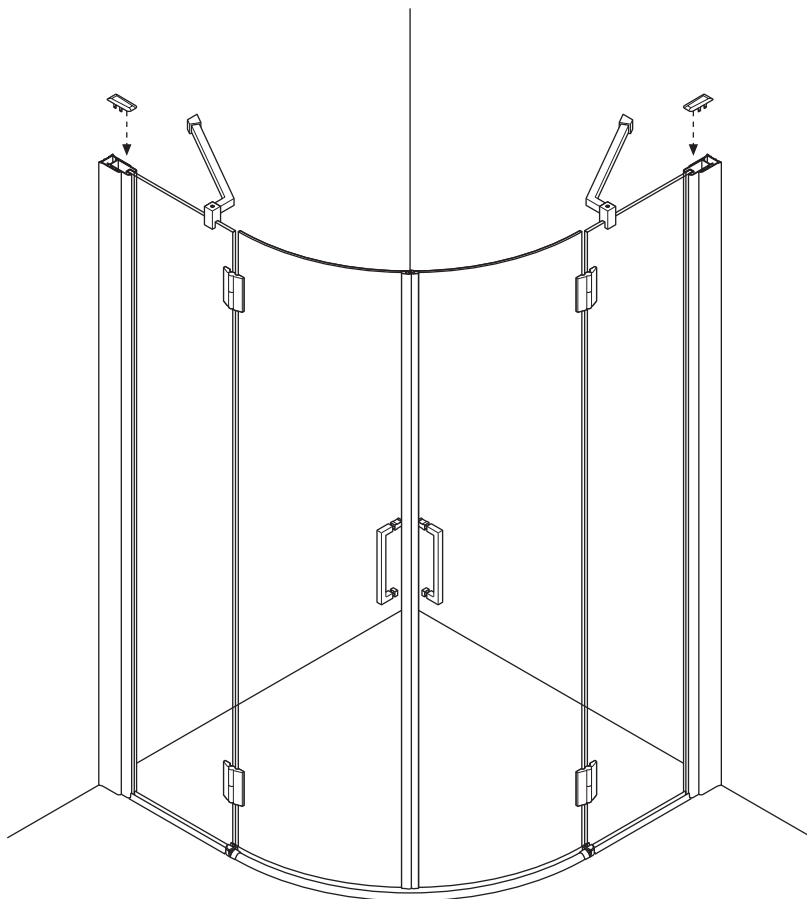
8

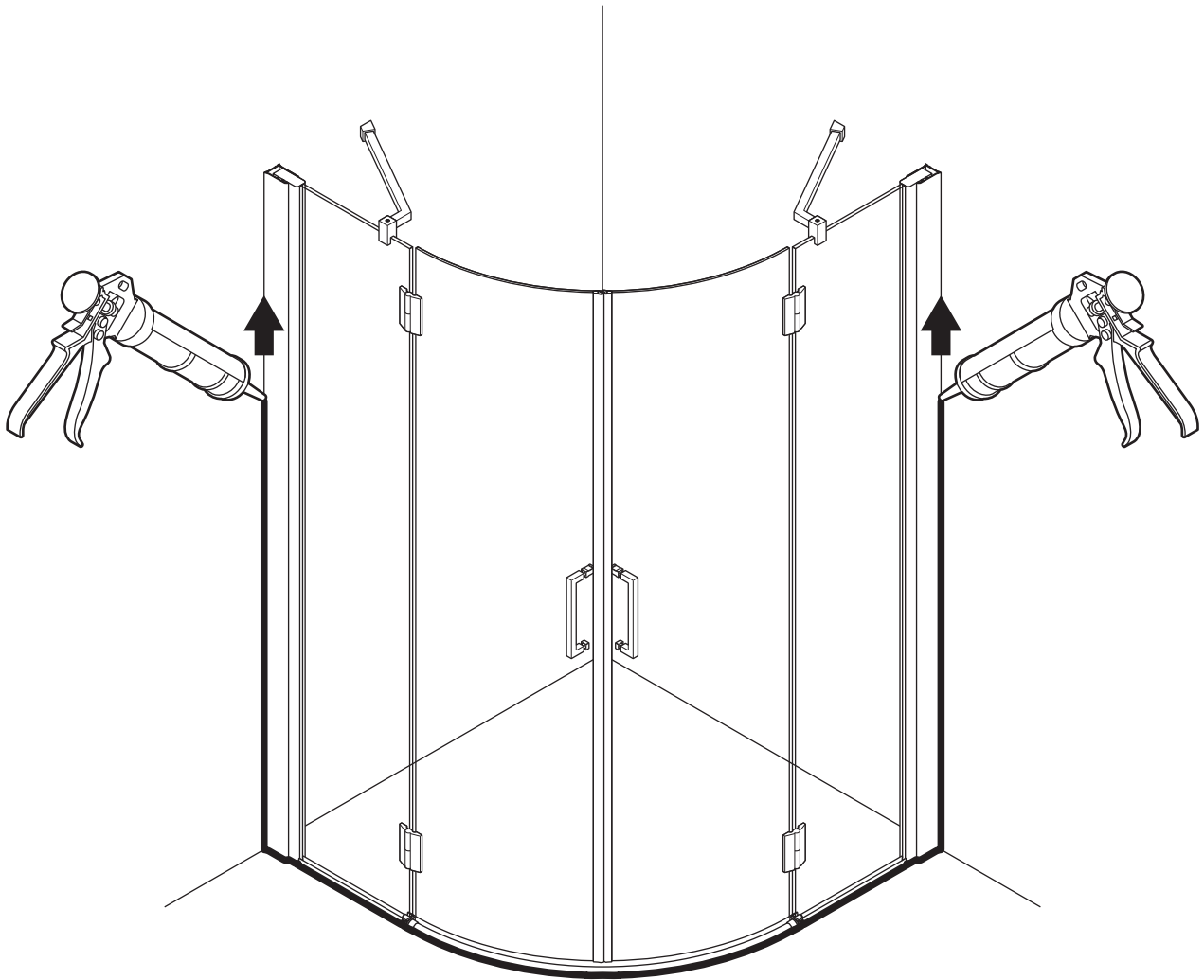


9



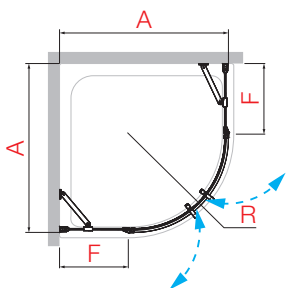
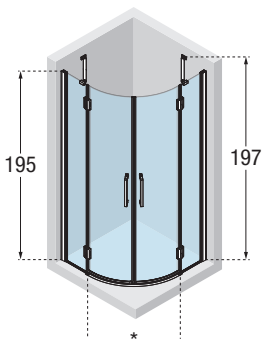
10





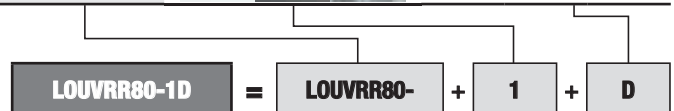
Louvre R

box doccia ad angolo semicircolare,
apertura 2 ante battenti e 2 fisse



Misure		Entrata	Ingombro anta esterno	Codice	Vetro			Scelta profilo / Prezzo		
Ingombro effettivo box	Fisso frontale				Raggio	1	54	58	D	B
A	F	R	*		Trasparente	Fumé	Ser. Louvre	Bianco	Silver	Cromo
76,5 ↔ 79,5	20	55	76	44	LOUVR80-					
86,5 ↔ 89,5	30	55	76	44	LOUVR90-					
96,5 ↔ 99,5	40	55	76	44	LOUVR100-					

Esempio compilazione codice:



● In Stock - Consegna indicativa in 7 giorni lavorativi

Altri prodotti - Consegna indicativa in 28 giorni lavorativi

Come rilevare le misure vedi p. 64

VETRO TEMPRATO 6 mm (European standards UNI EN 14428)

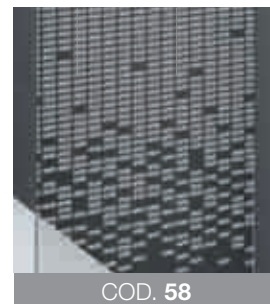
SERIGRAFIA



trasparente



fumé



louvre

FINITURA PROFILI



bianco



silver



cromo

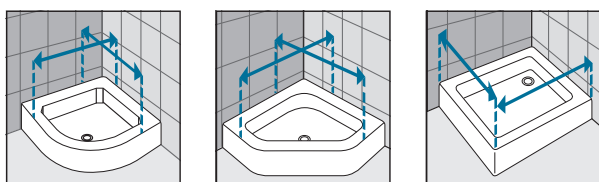
OPTIONAL



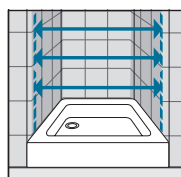
barra di sostegno ad angolo

Misure	Codice
15 cm	R80LOU150-K
25 cm	R80LOU250-K
35 cm	R80LOU350-K
45 cm	R80LOU450-K

COME RILEVARE LE MISURE



Rilevare le misure da muro a bordo esterno del piatto doccia. Le misure devono essere rilevate sulla parete finita, a rivestimenti posati, secondo gli schemi riportati.



Rilevare le misure da muro a muro, in basso, in alto, al centro e utilizzare quella di valore inferiore. Le misure devono essere rilevate sulla parete finita, a rivestimenti posati, secondo gli schemi riportati.