



 ø8 mm

 S8 n°4

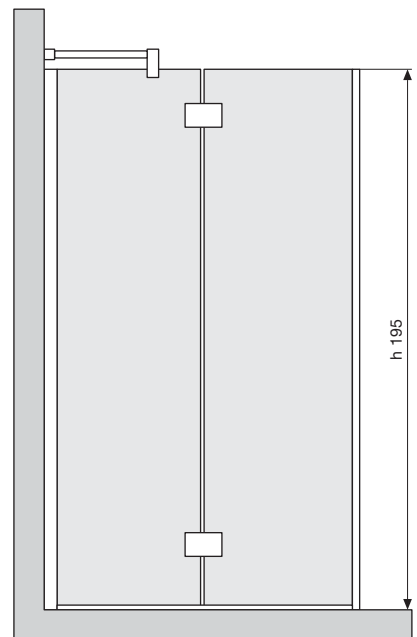
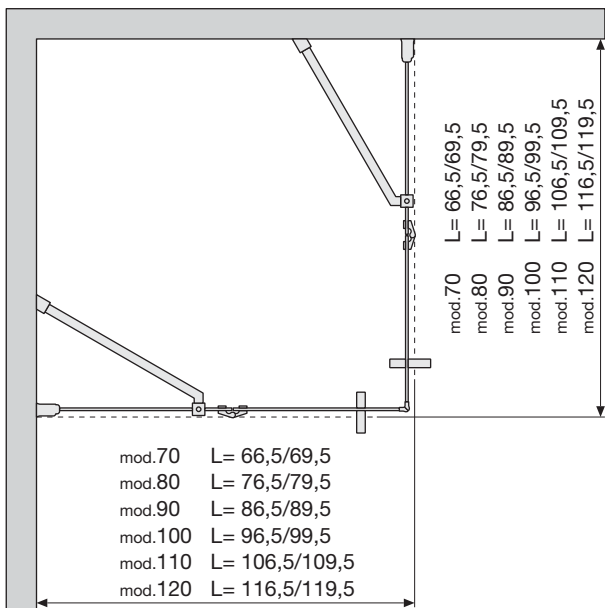
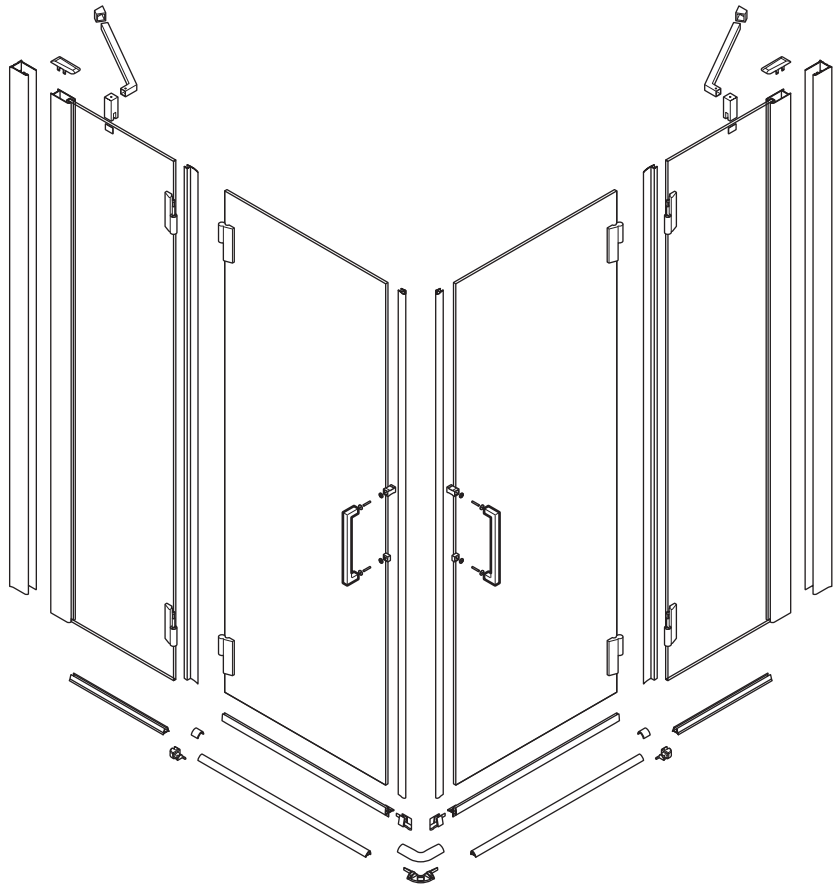
 4,5x60 n°4

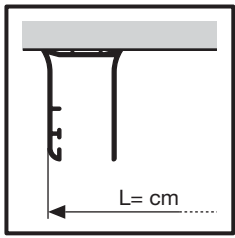
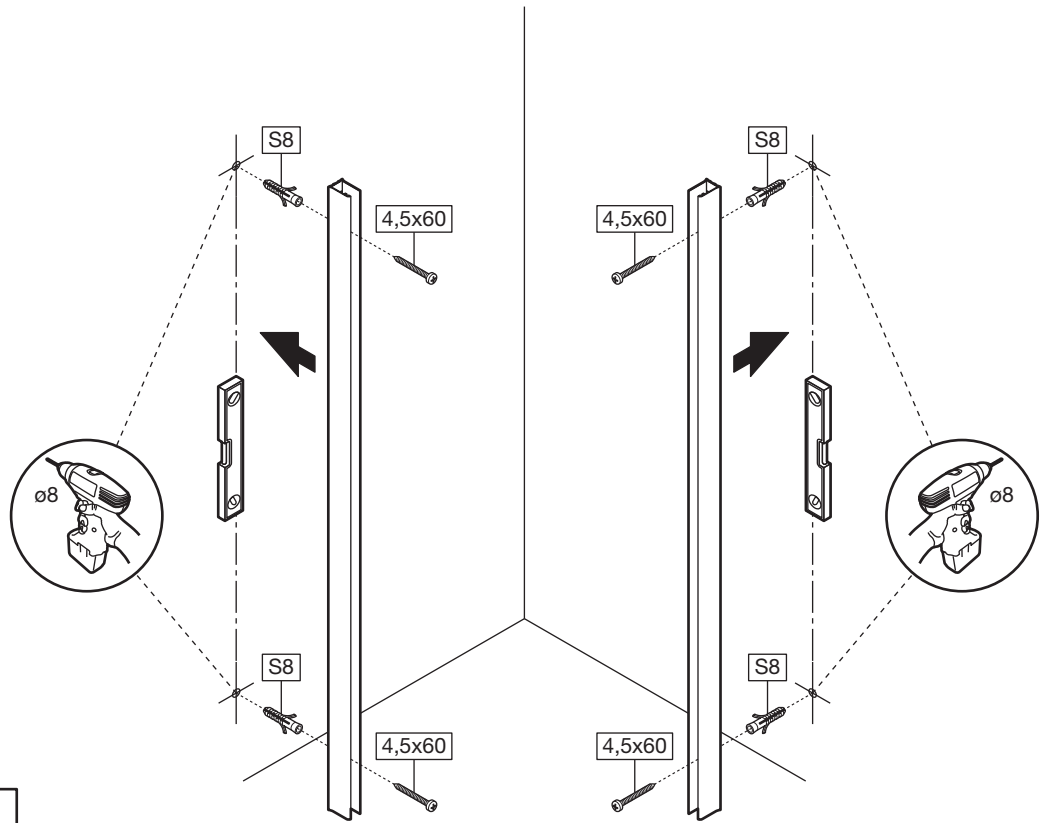
 M6x14 n°8

 3,5x9,5 n°4

 n°4

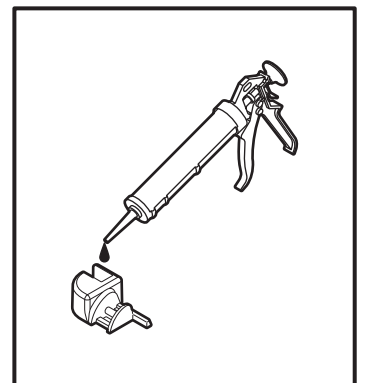
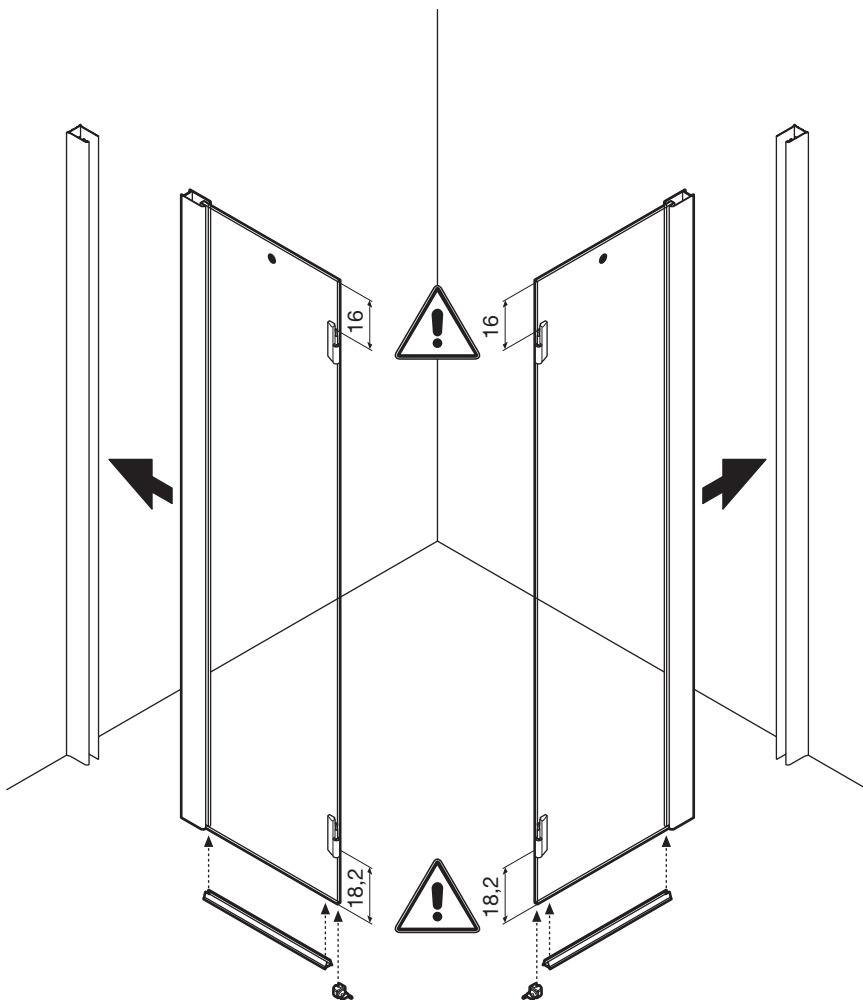
 n°4



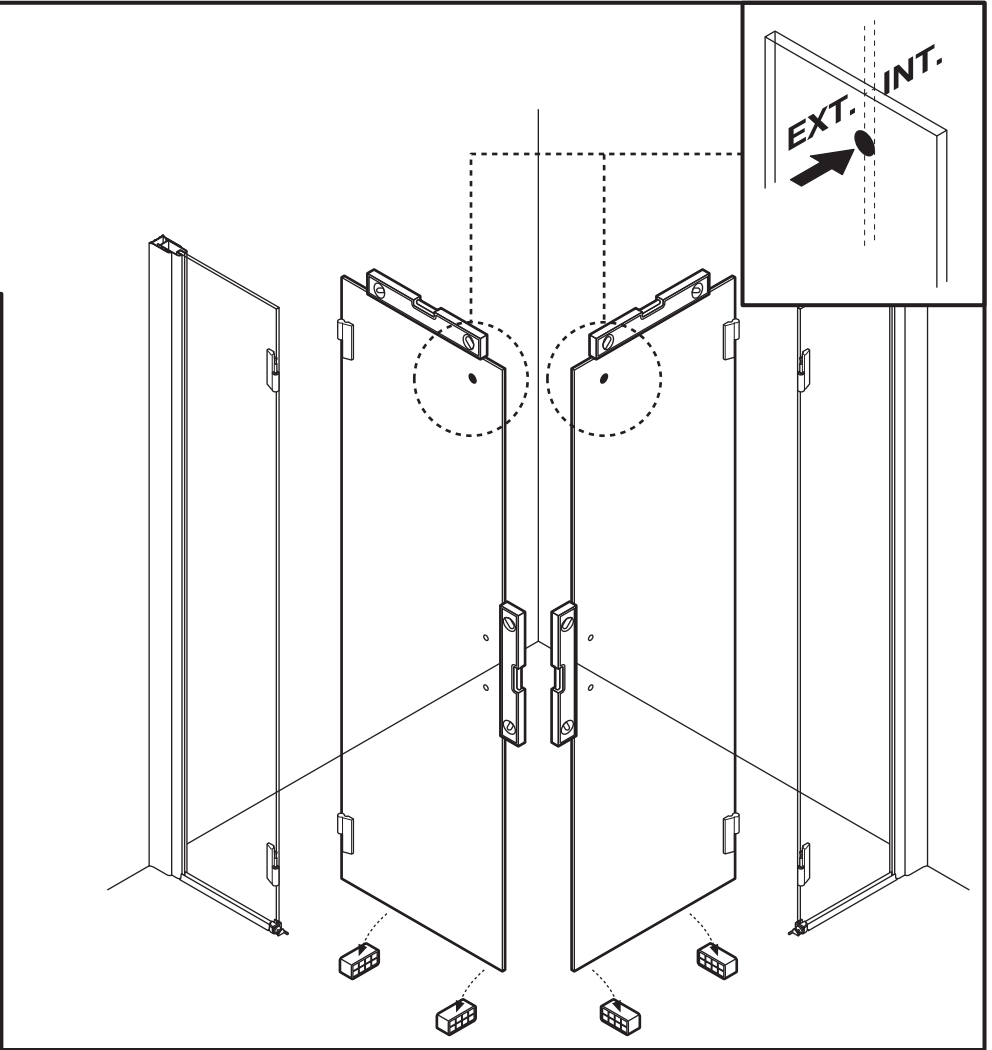
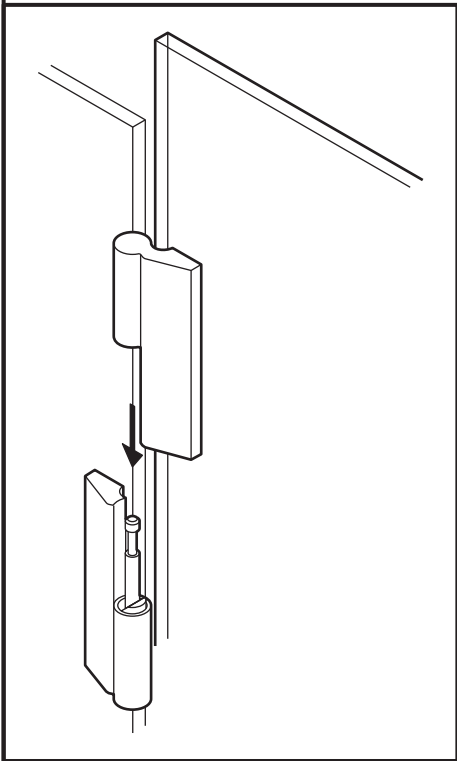


- ø8 mm
- S8 n°4
- 4,5x60 n°4

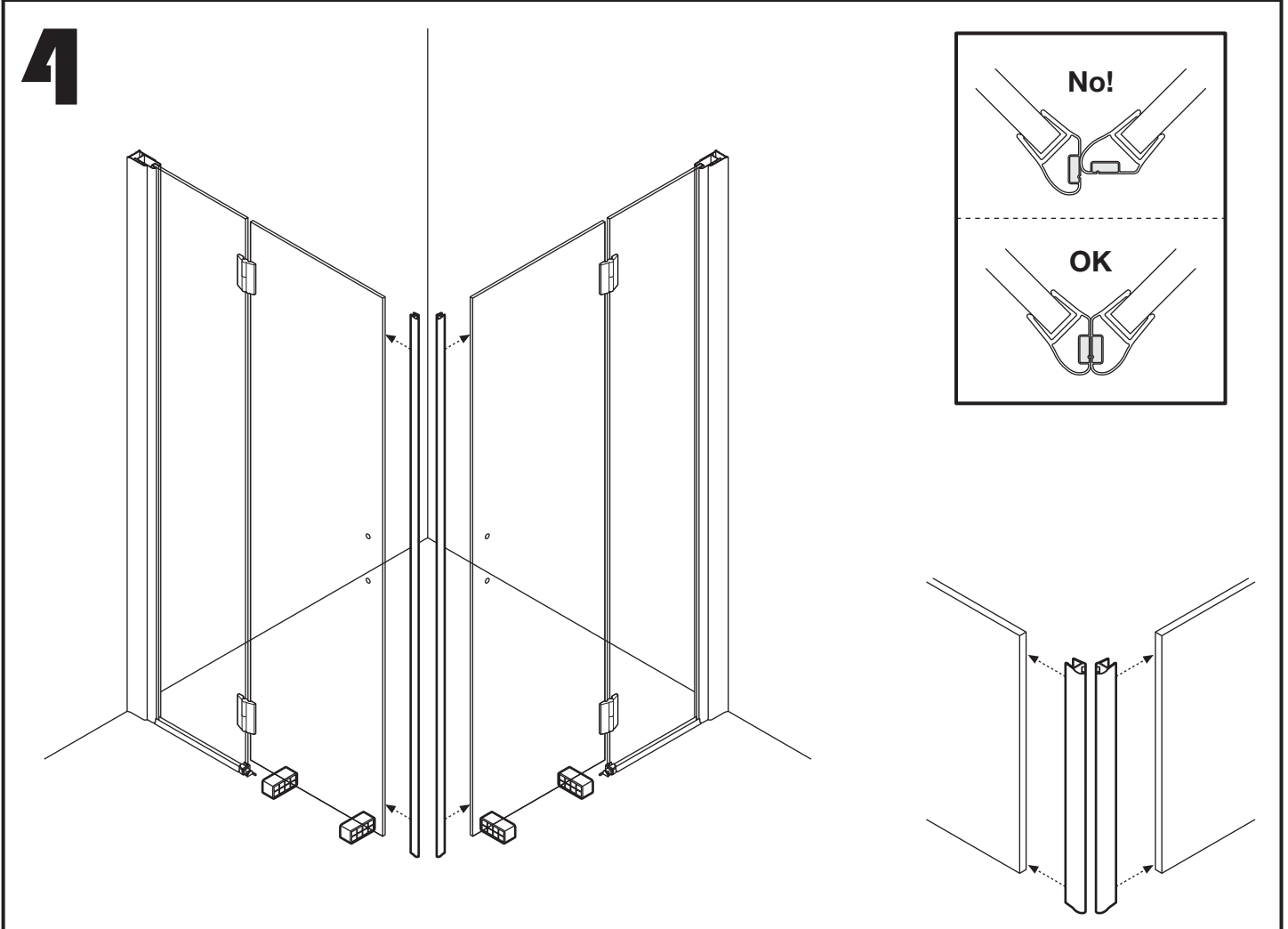
2



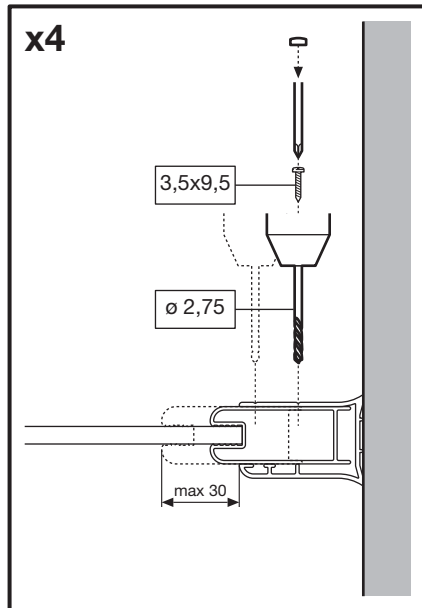
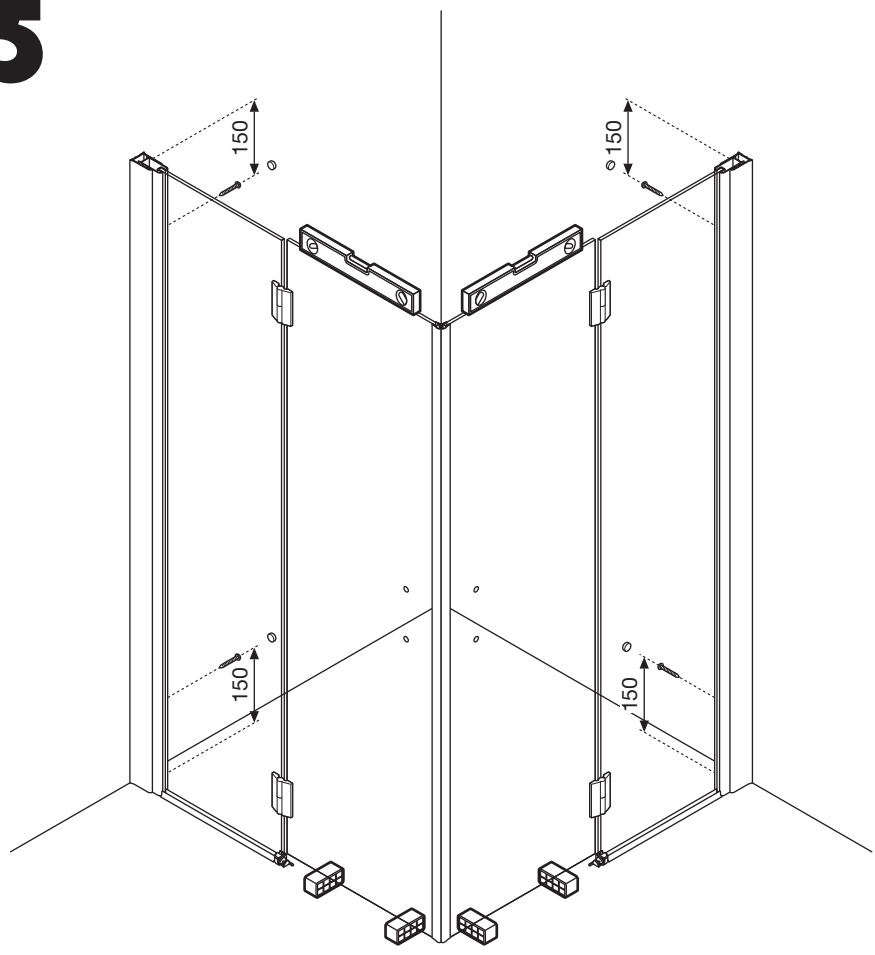
3



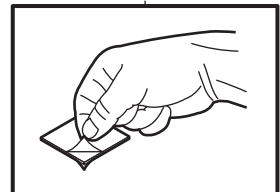
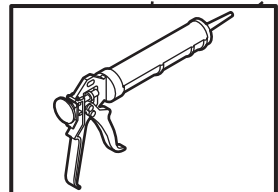
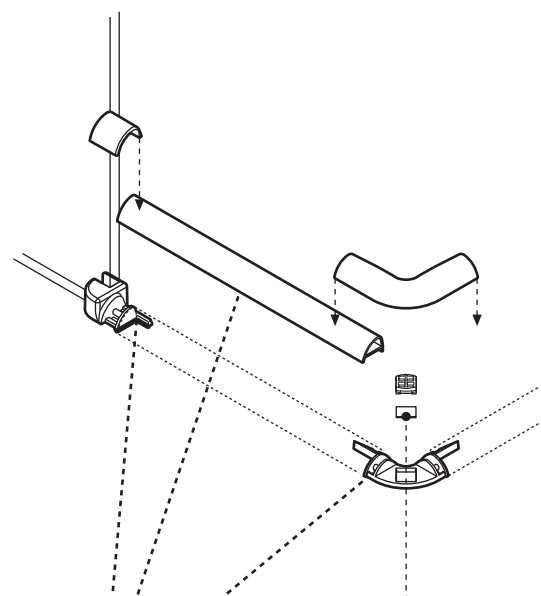
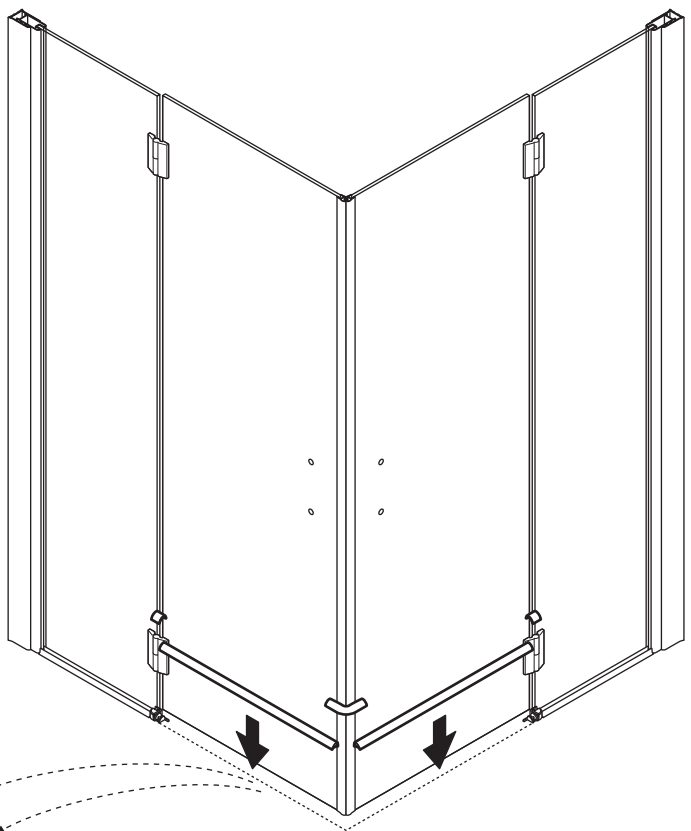
4



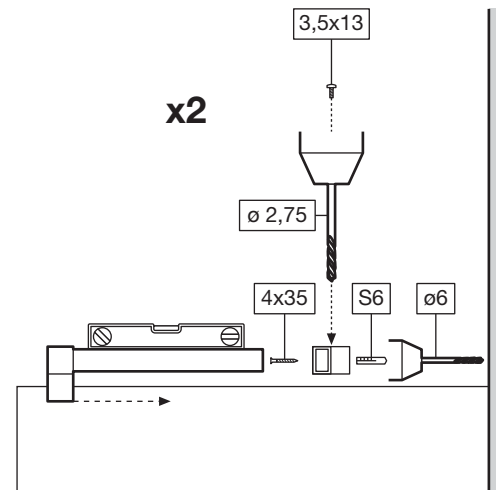
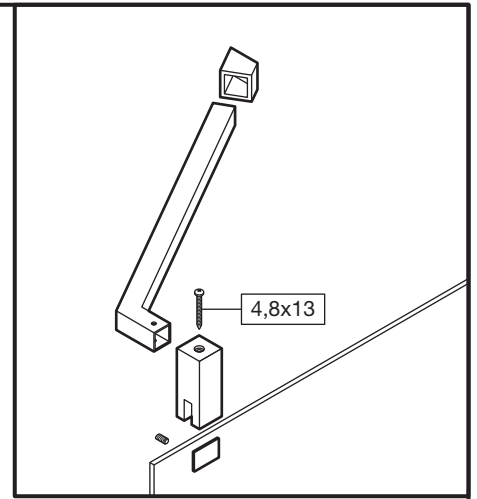
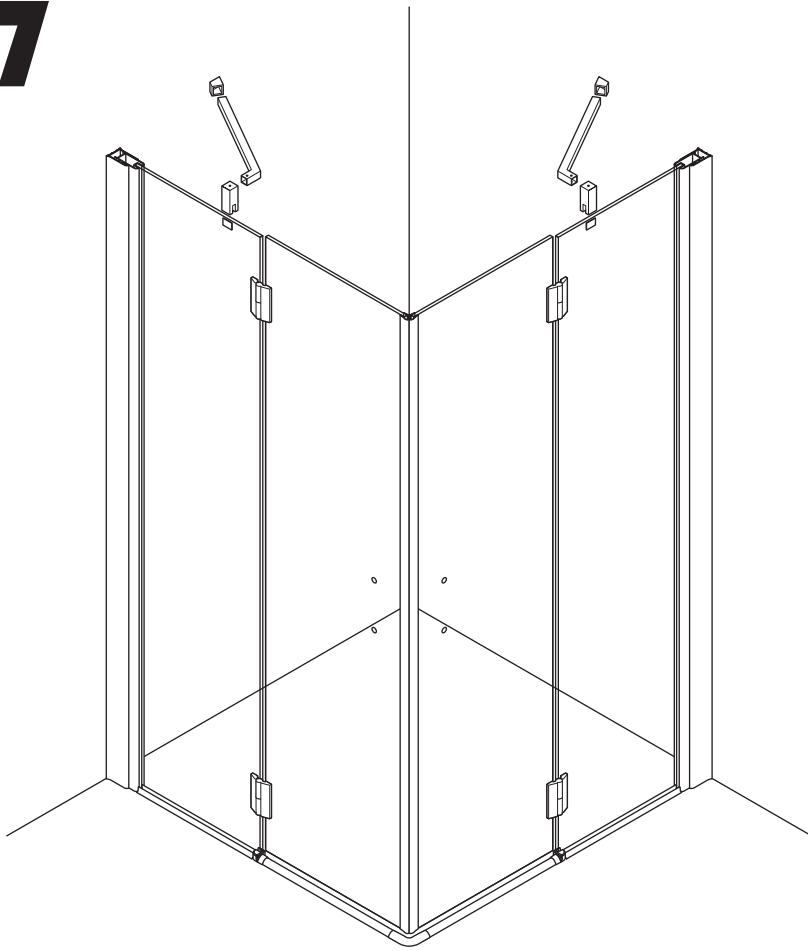
5



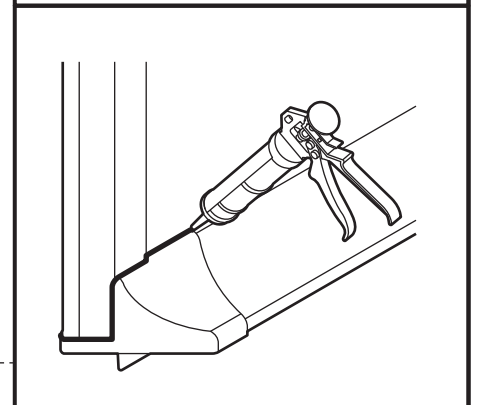
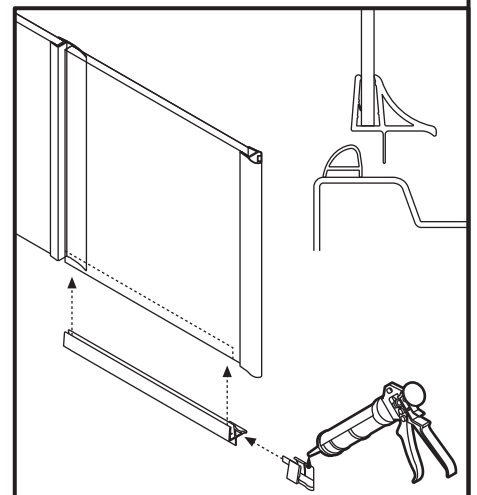
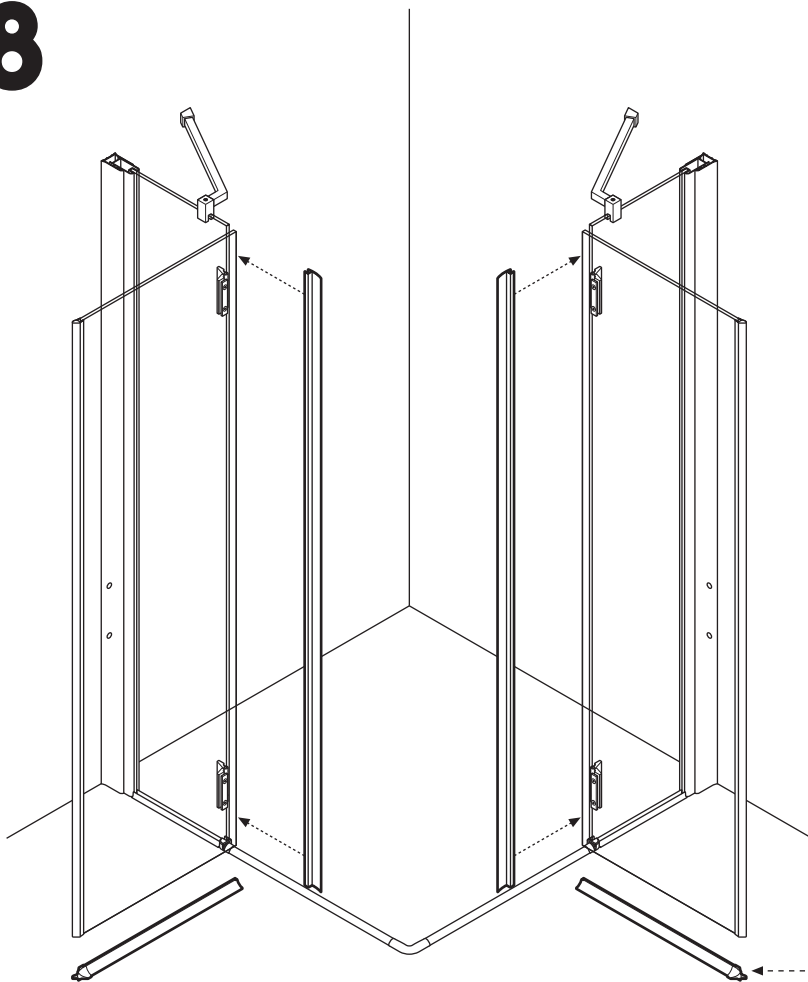
6



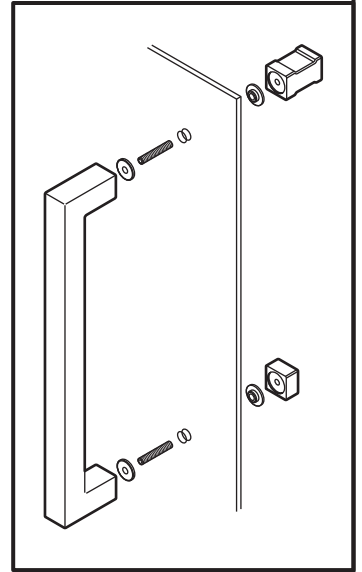
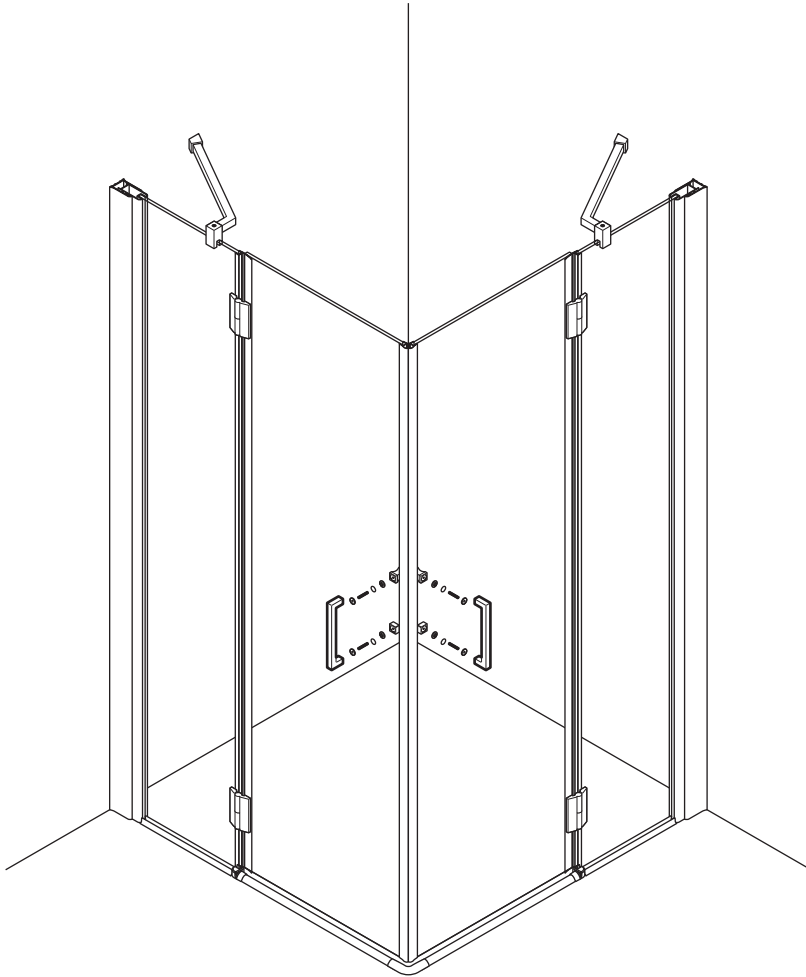
7



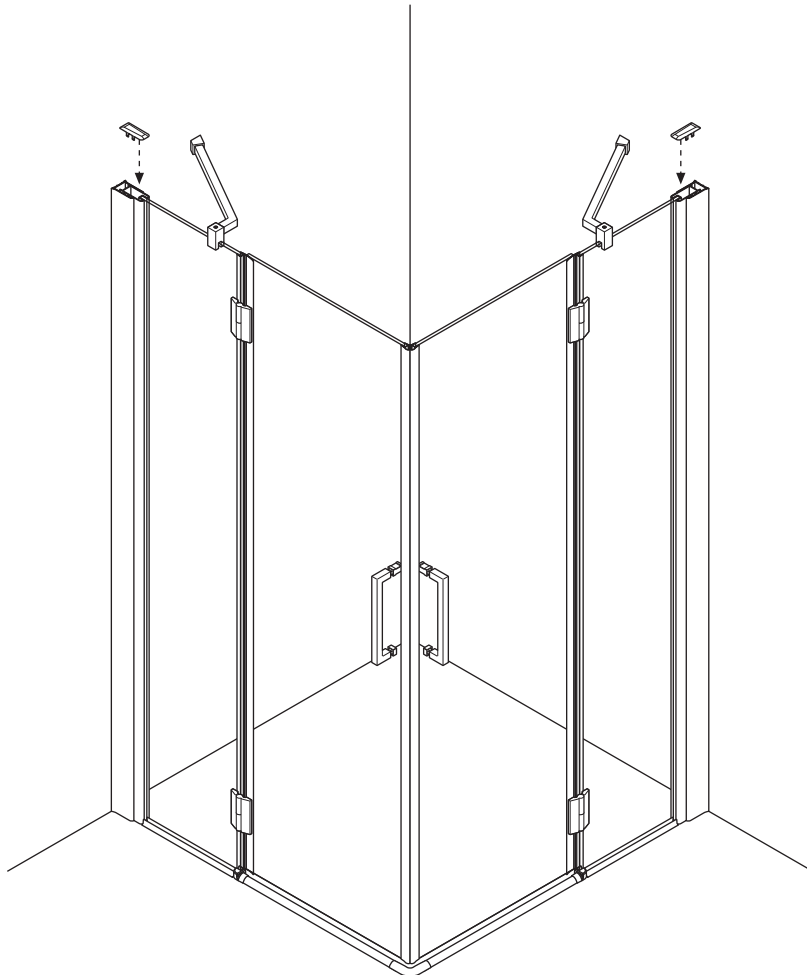
8

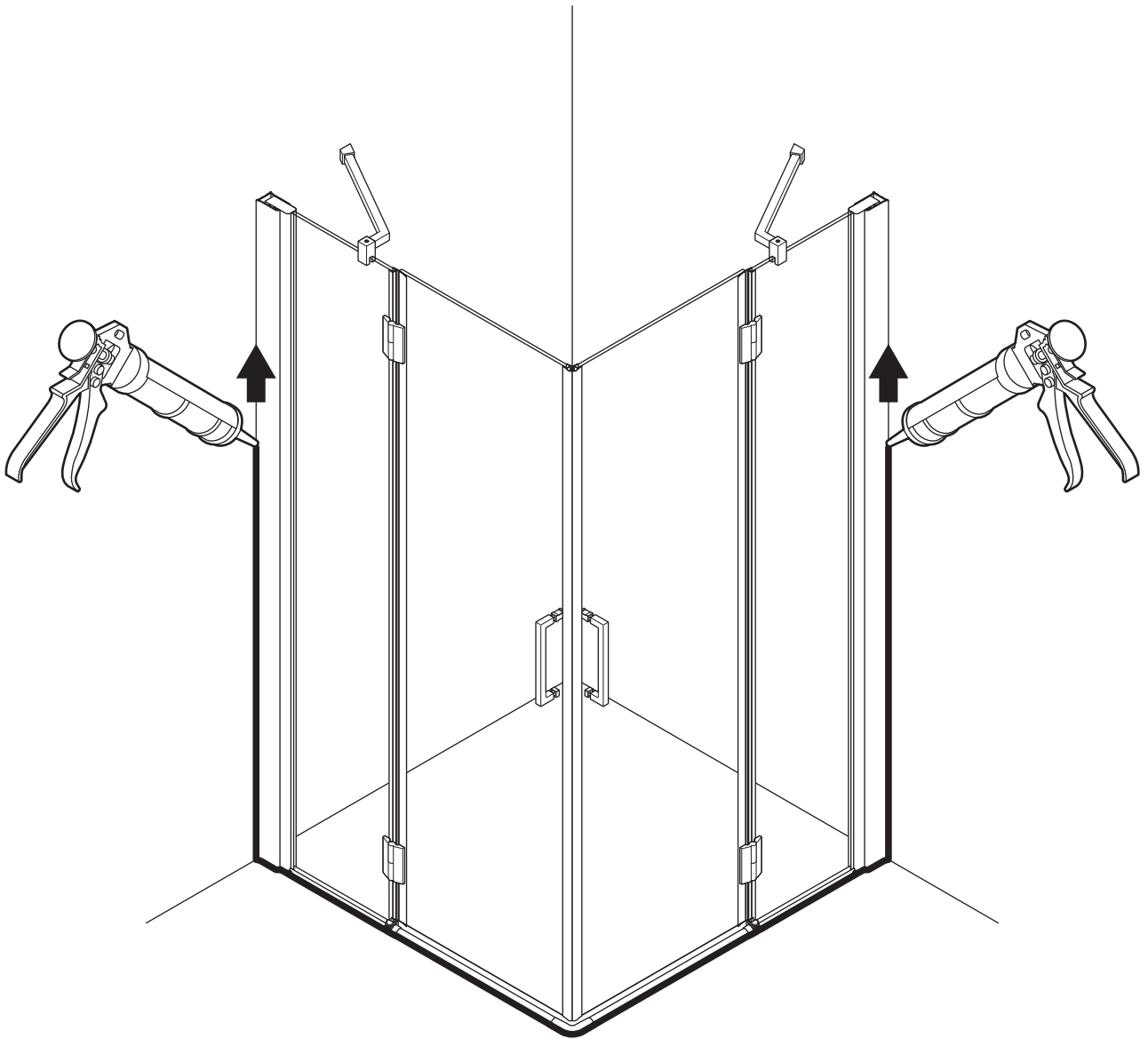


9



10





Louvre A

box doccia ad angolo, apertura 2 ante battenti e 2 fisse

Vetro 6 mm

Misure		Entrata	Ingombro anta esterno	Codice	Sinistra	Destra	Vetro			Scelta profilo / Prezzo		
Ingombro effettivo box	Fisso frontale				S-	D-	1	54	58	D	B	K

LATO ANGOLO - NON REVERSIBILE - PER COMPORRE UN ANGOLO ORDINARE 2 LATI (DESTRO E SINISTRO)

					Trasparente	Fumé	Ser. Louvre	Bianco	Silver	Cromo
66,5 ↔ 69,5	15	-	51	LOUVRA70L						
71,5 ↔ 74,5	20	-	51	LOUVRA75L						
76,5 ↔ 79,5	25	-	51	LOUVRA80L						
81,5 ↔ 84,5	30	-	51	LOUVRA85L						
86,5 ↔ 89,5	35	-	51	LOUVRA90L						
91,5 ↔ 94,5	40	-	51	LOUVRA95L						
96,5 ↔ 99,5	45	-	51	LOUVRA100L						
106,5 ↔ 109,5	55	-	51	LOUVRA110L						
116,5 ↔ 119,5	50	-	65	LOUVRA120L						

Esempio compilazione codice:

LOUVRA70LS-1D = **LOUVRA70L** + **S-** + **1** + **D**

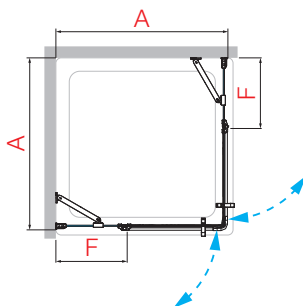
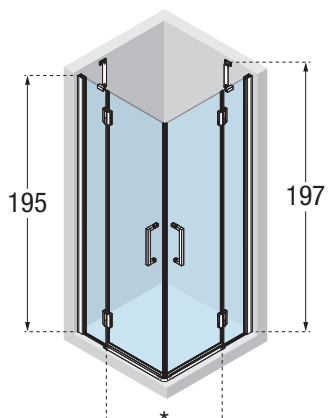
LATO ANGOLO SPECIALE IN LARGHEZZA

L 66,5 ↔ 119,5 H 170 ↓ 220	-	-		LOUVRALSP						
-------------------------------	---	---	--	------------------	--	--	--	--	--	--

● In Stock - Consegna indicativa in 7 giorni lavorativi

Altri prodotti - Consegna indicativa in 28 giorni lavorativi

È possibile combinare 1 lato angolo + 1 lato 2P per comporre 1 angolo asimmetrico



Come rilevare le misure vedi p. 64





CRYSTAL
CLEAR
TREATMENT

NewChrome

VETRO TEMPRATO 6 mm (European standards UNI EN 14428)

SERIGRAFIA



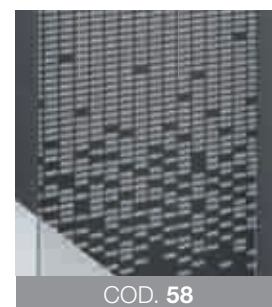
COD. 1

trasparente



COD. 54

fumé



COD. 58

louvre

FINITURA PROFILI



COD. D

bianco



COD. B

silver



COD. K

cromo

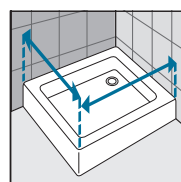
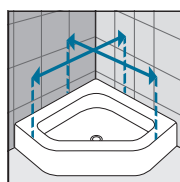
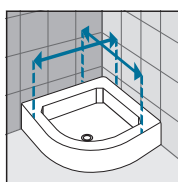
OPTIONAL



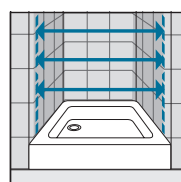
barra di sostegno ad angolo

Misure	Codice
15 cm	R80LOU150-K
25 cm	R80LOU250-K
35 cm	R80LOU350-K
45 cm	R80LOU450-K

COME RILEVARE LE MISURE



Rilevare le misure da muro a bordo esterno del piatto doccia. Le misure devono essere rilevate sulla parete finita, a rivestimenti posati, secondo gli schemi riportati.



Rilevare le misure da muro a muro, in basso, in alto, al centro e utilizzare quella di valore inferiore. Le misure devono essere rilevate sulla parete finita, a rivestimenti posati, secondo gli schemi riportati.