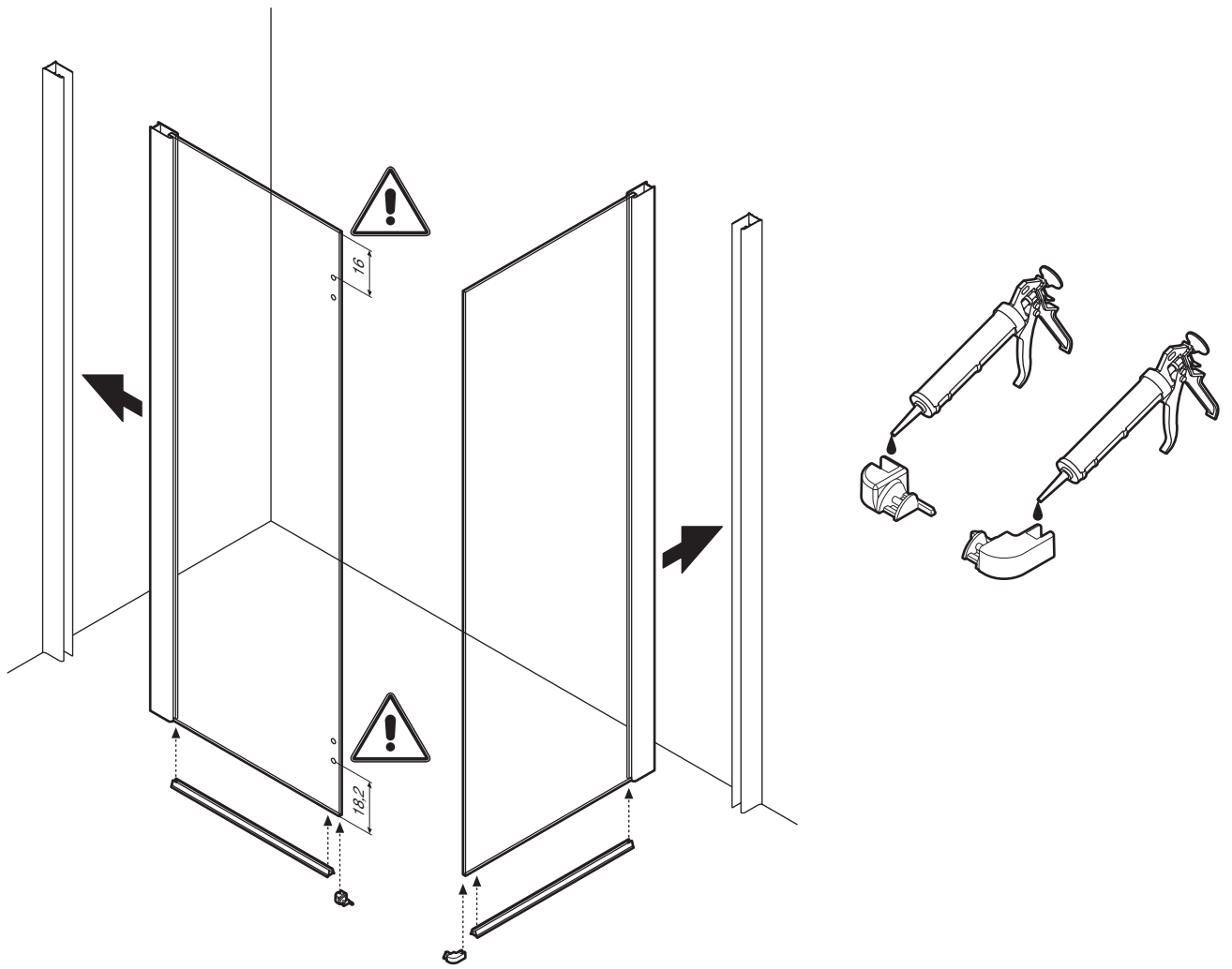
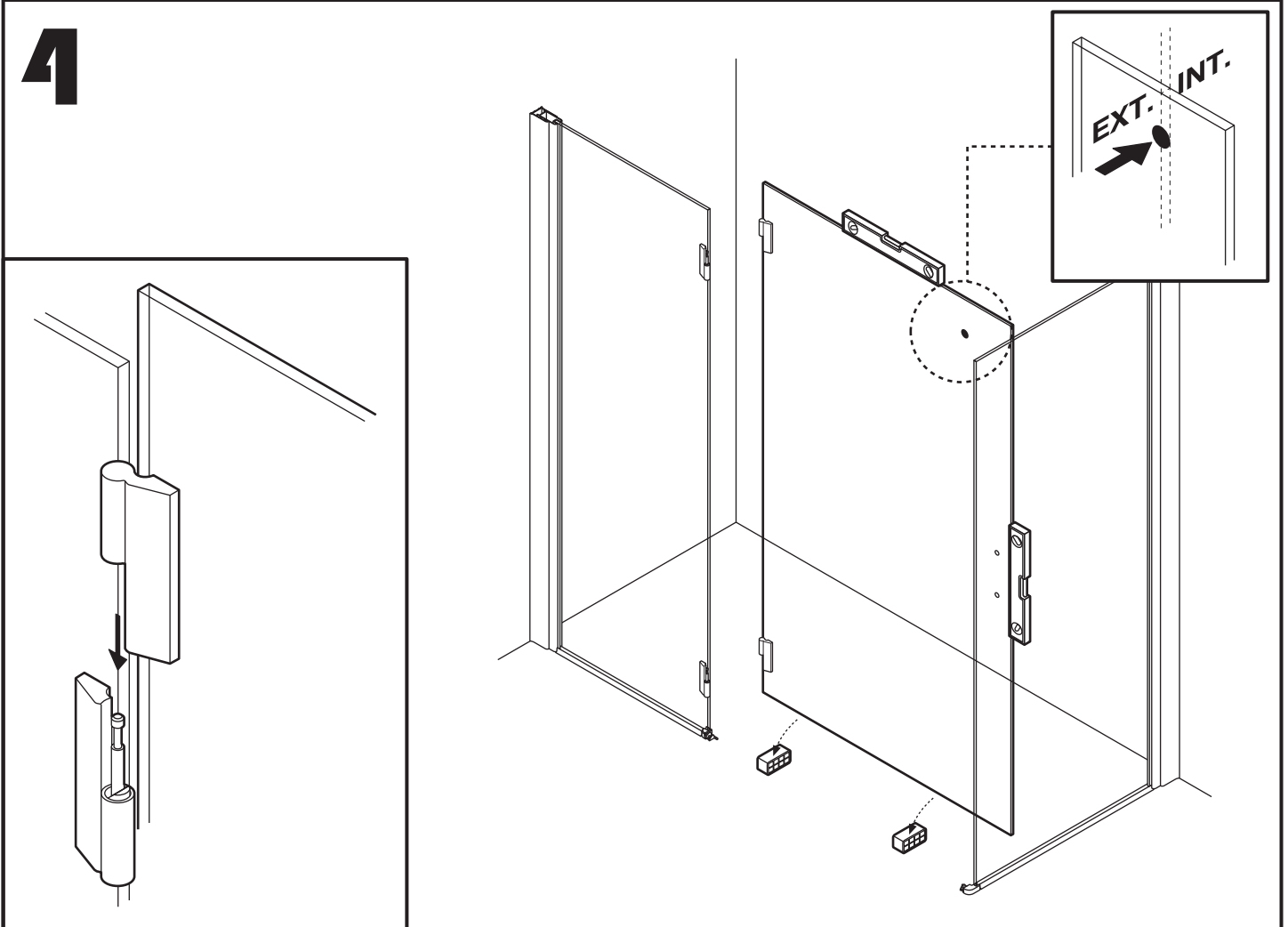


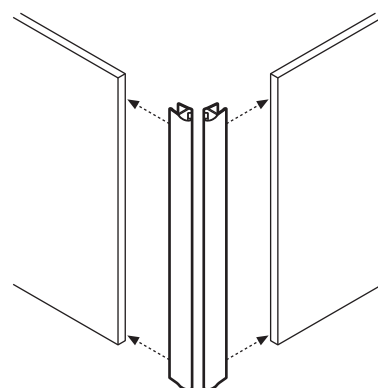
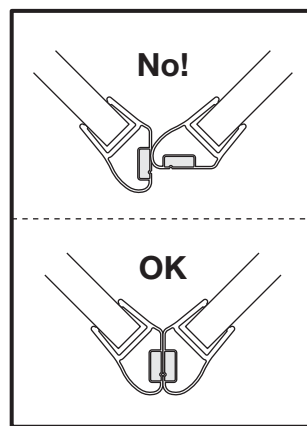
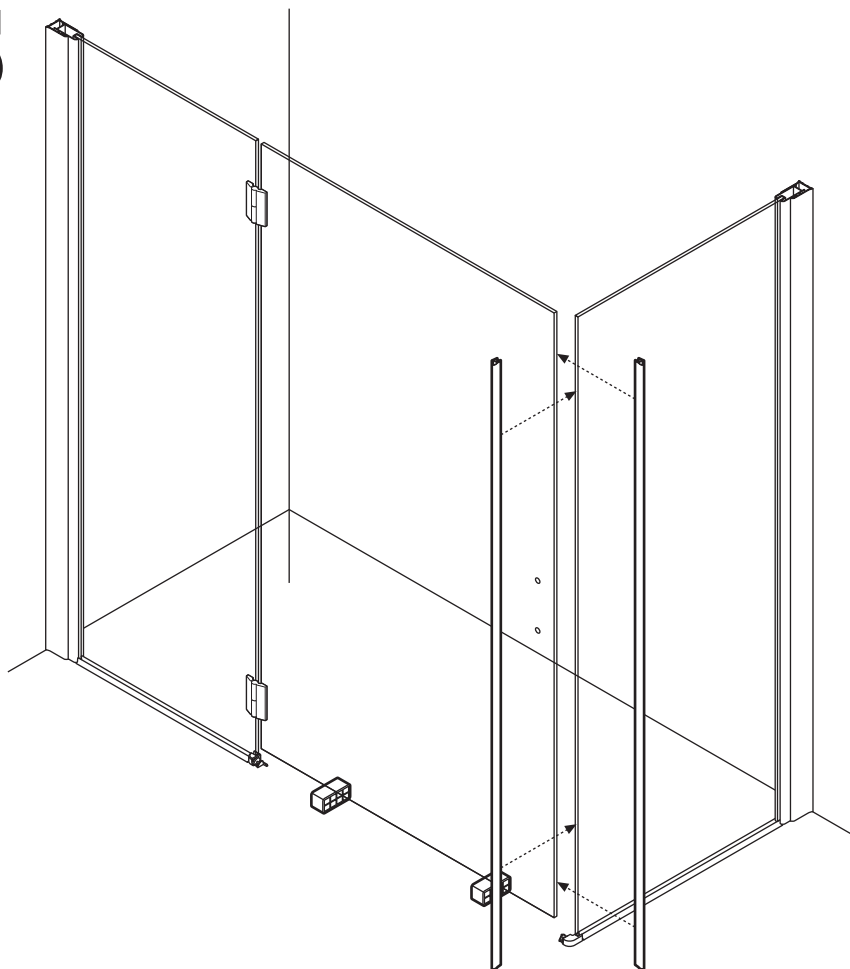
3



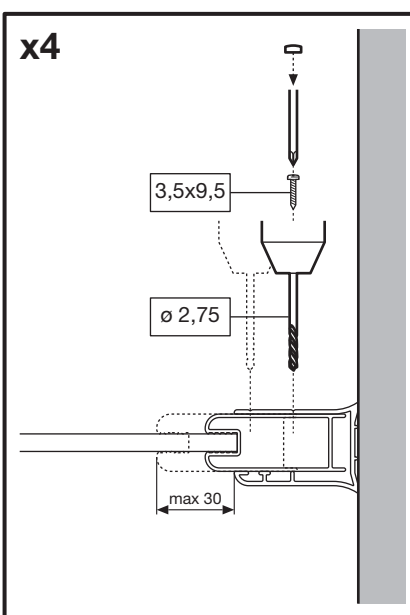
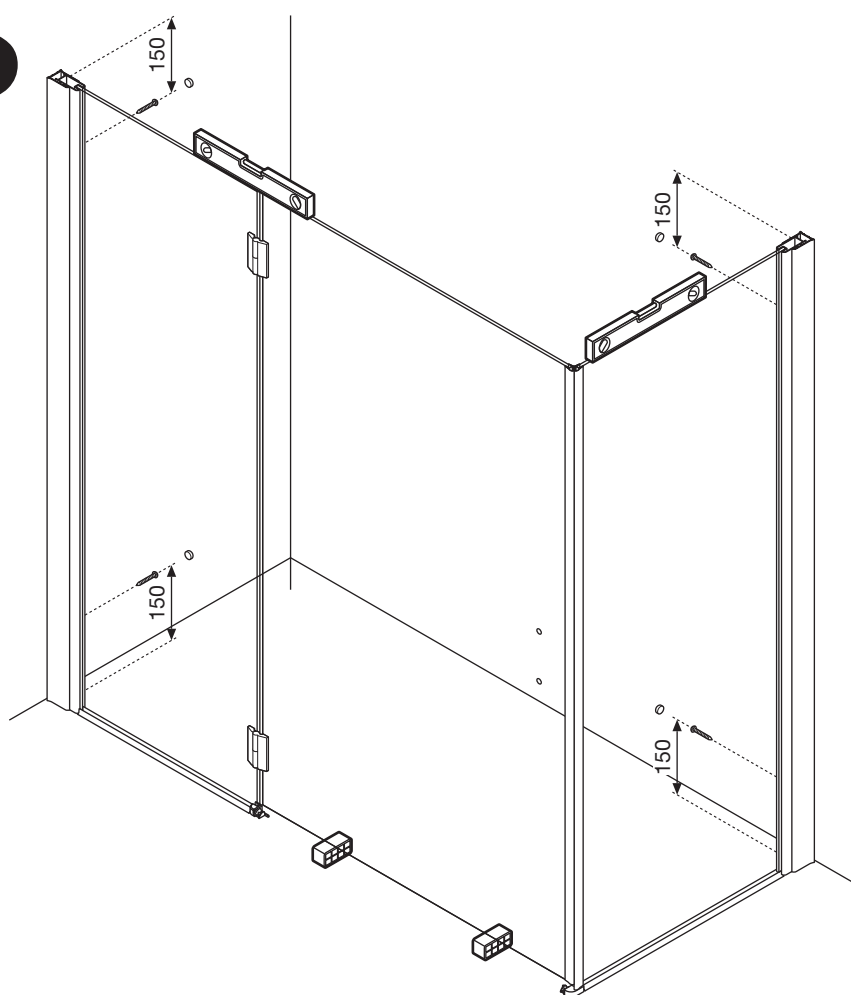
4



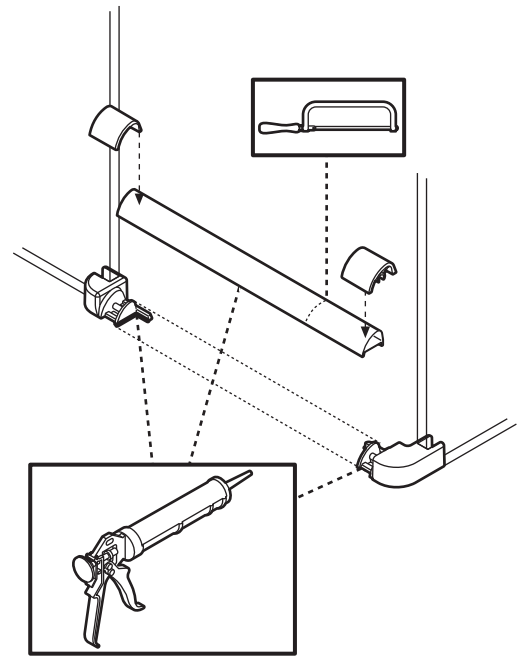
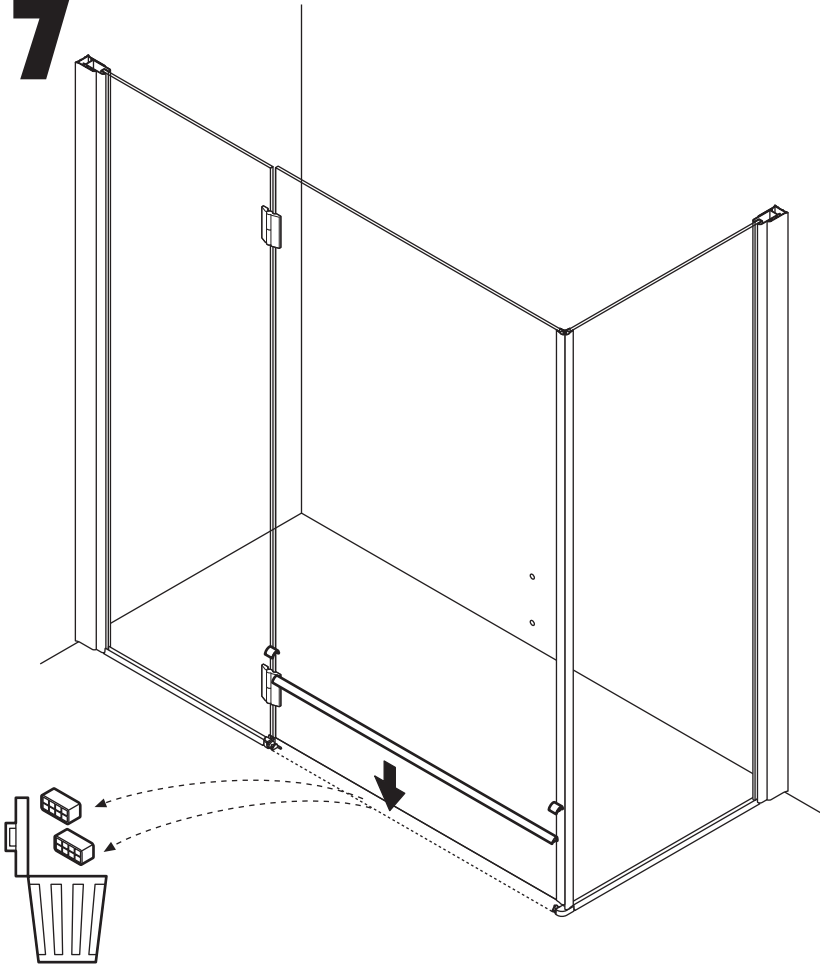
5



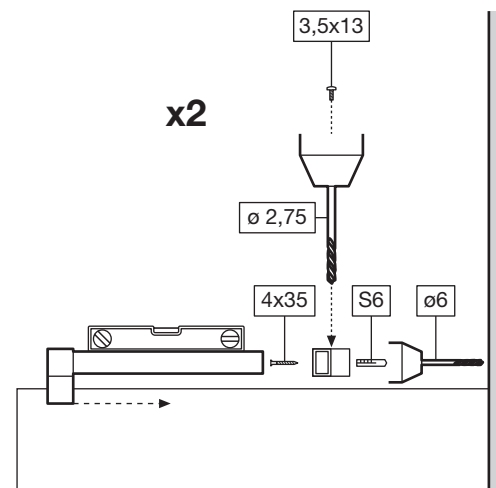
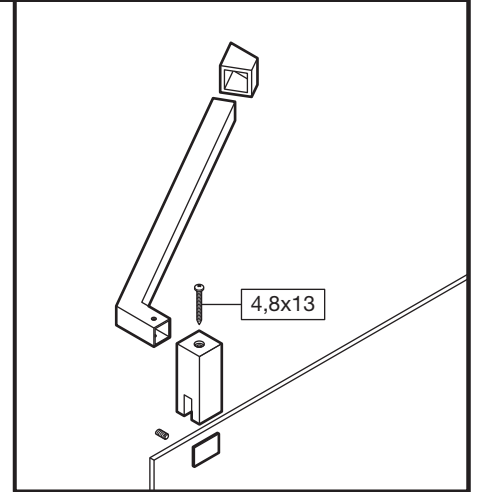
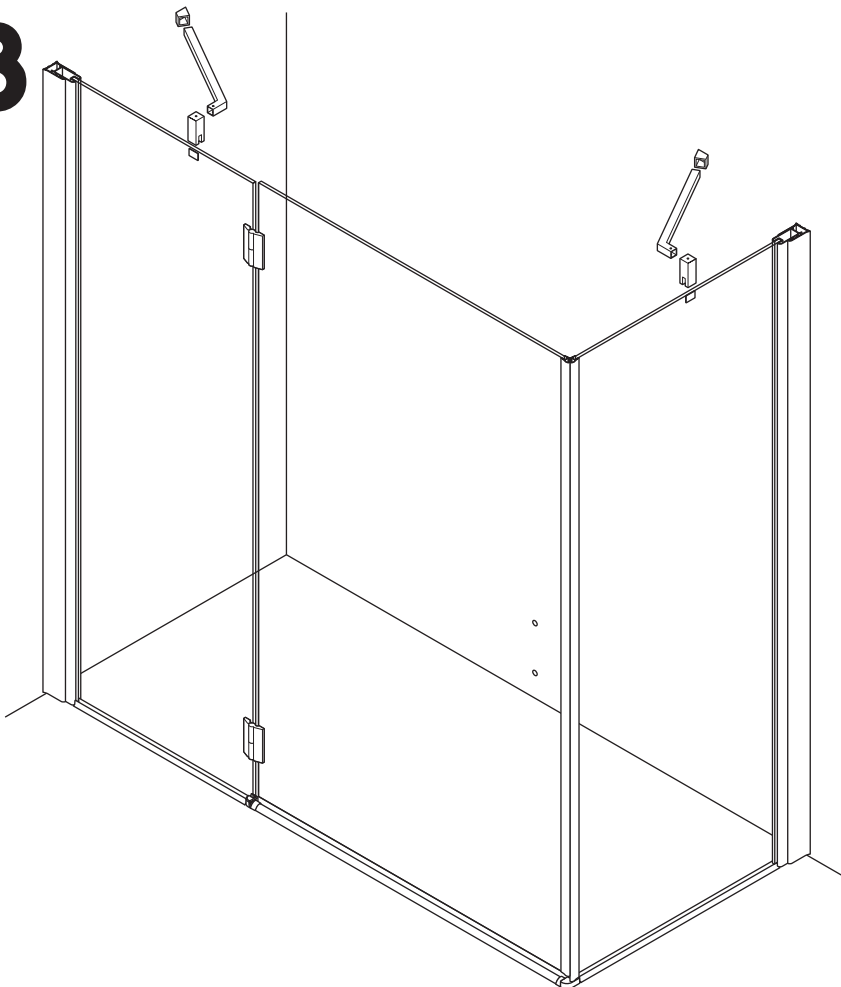
6



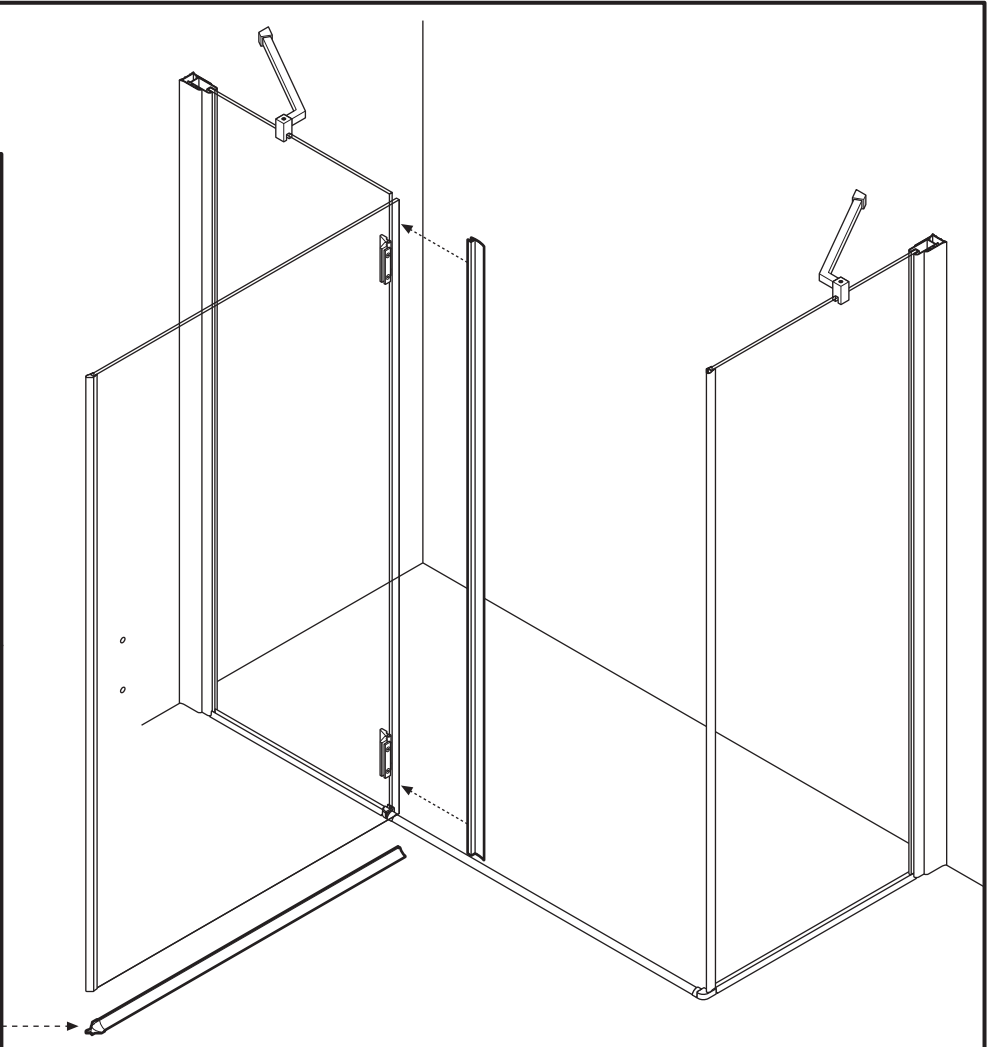
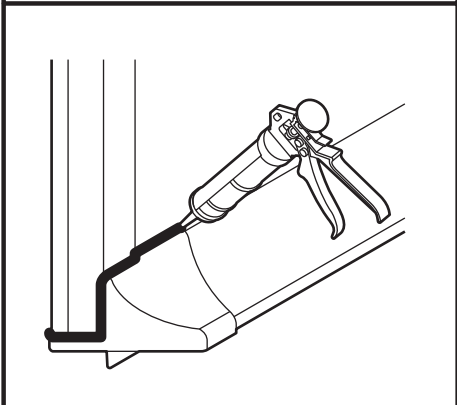
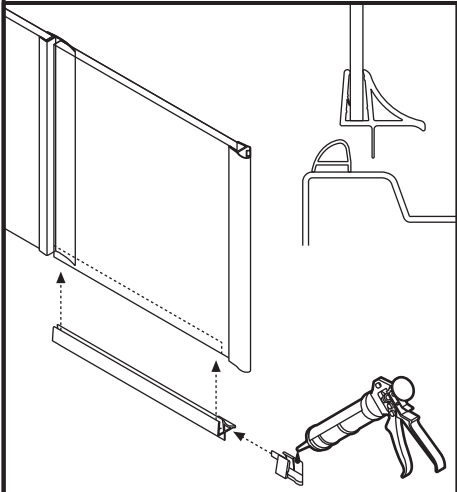
7



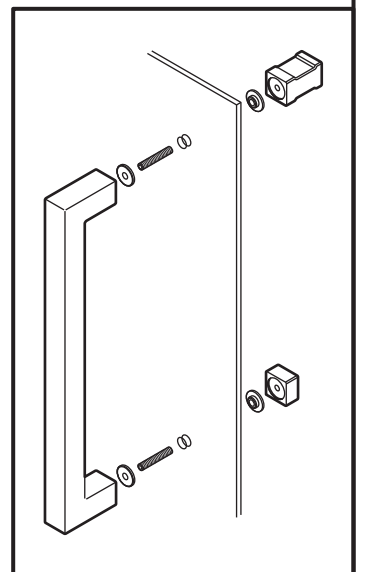
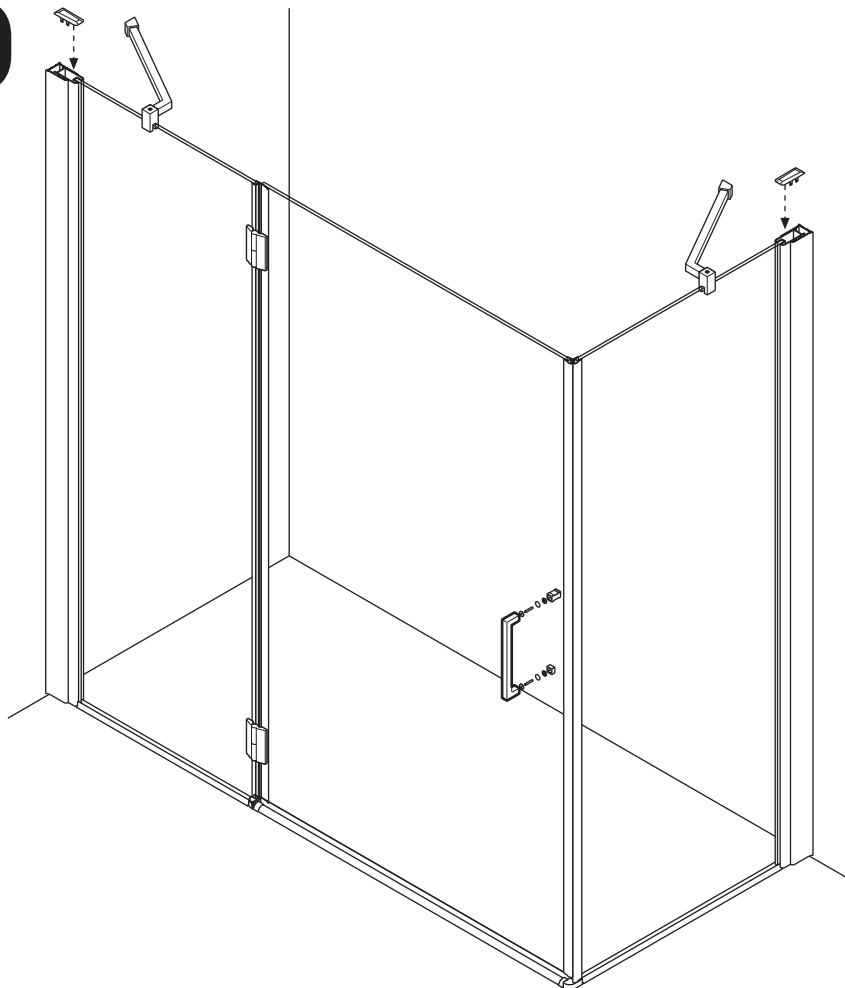
8

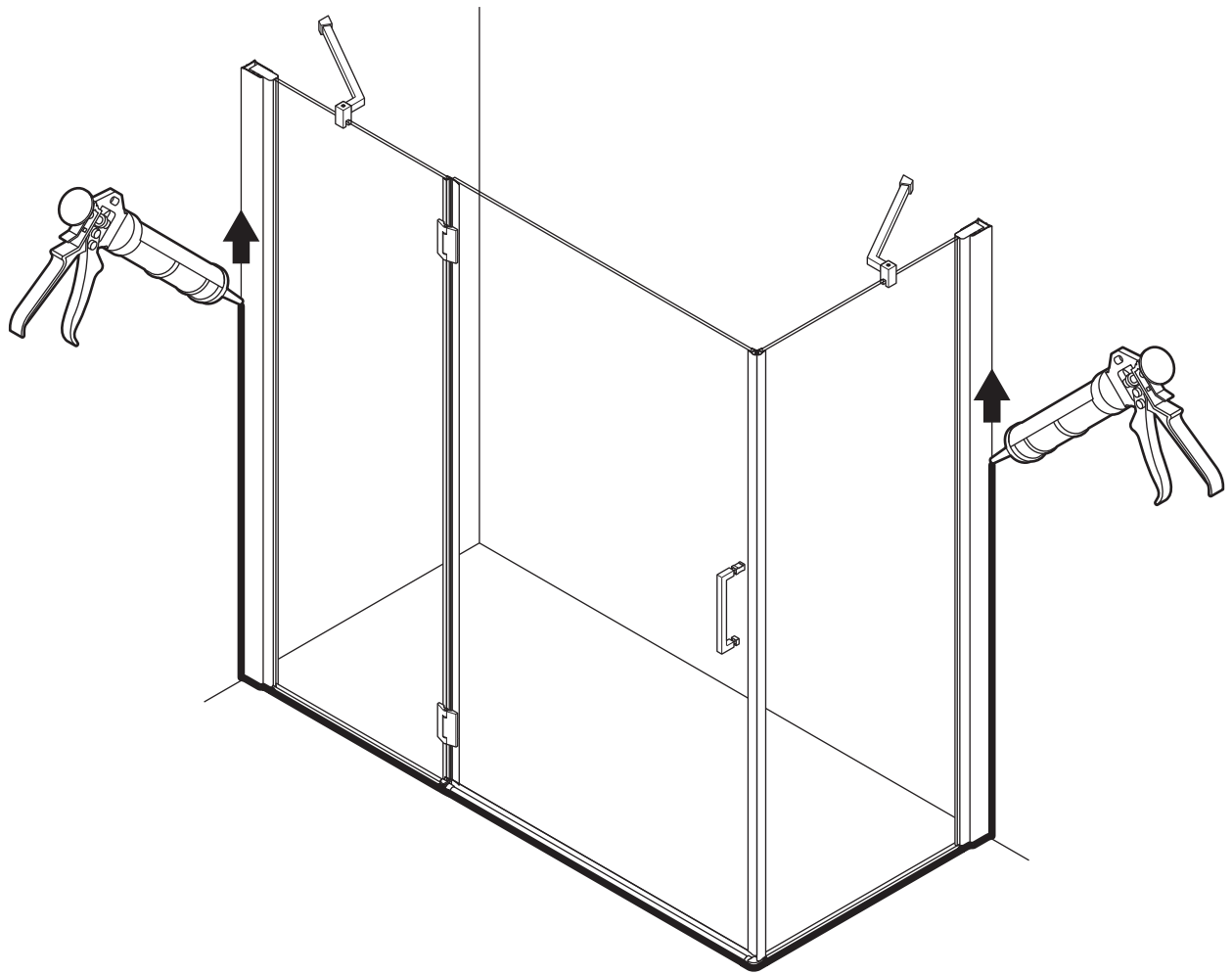


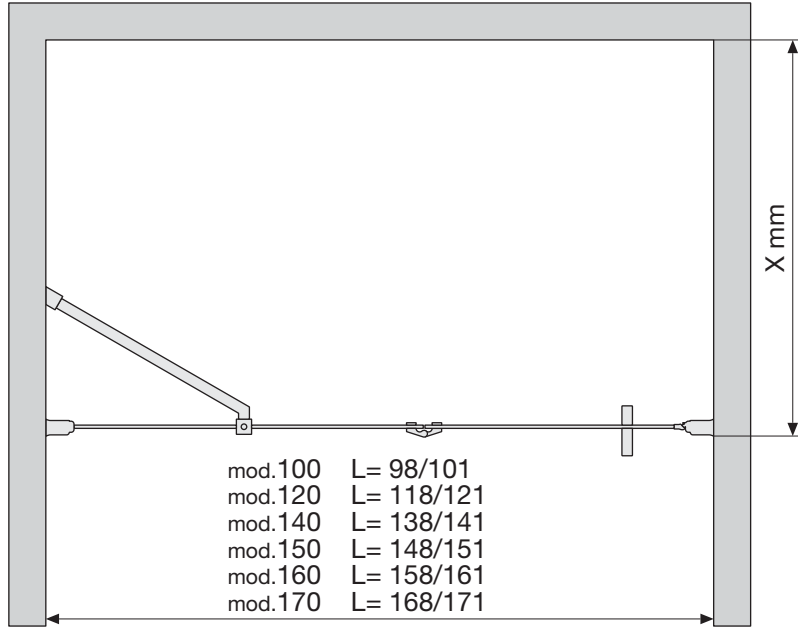
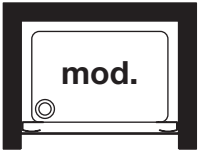
9



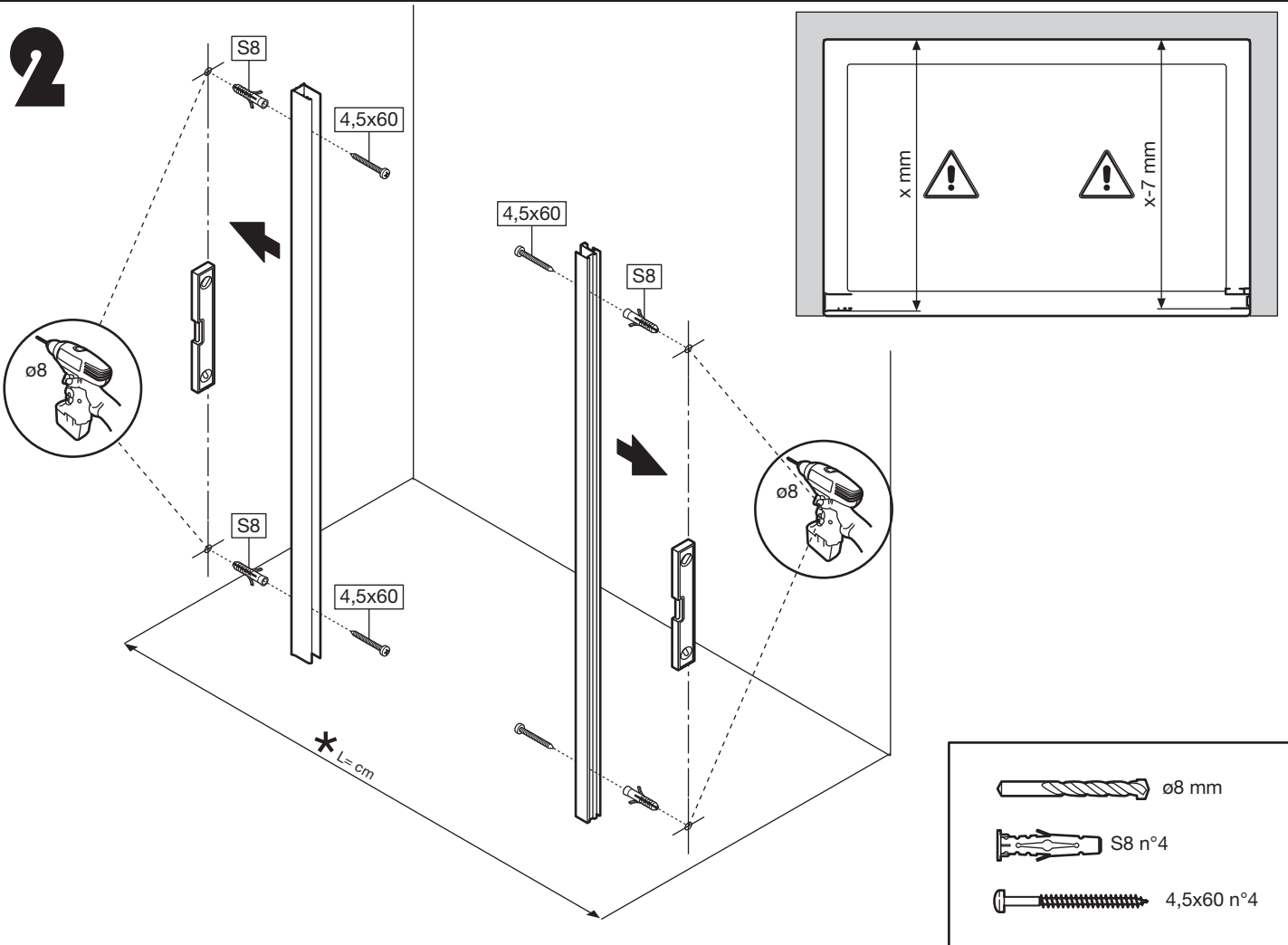
10



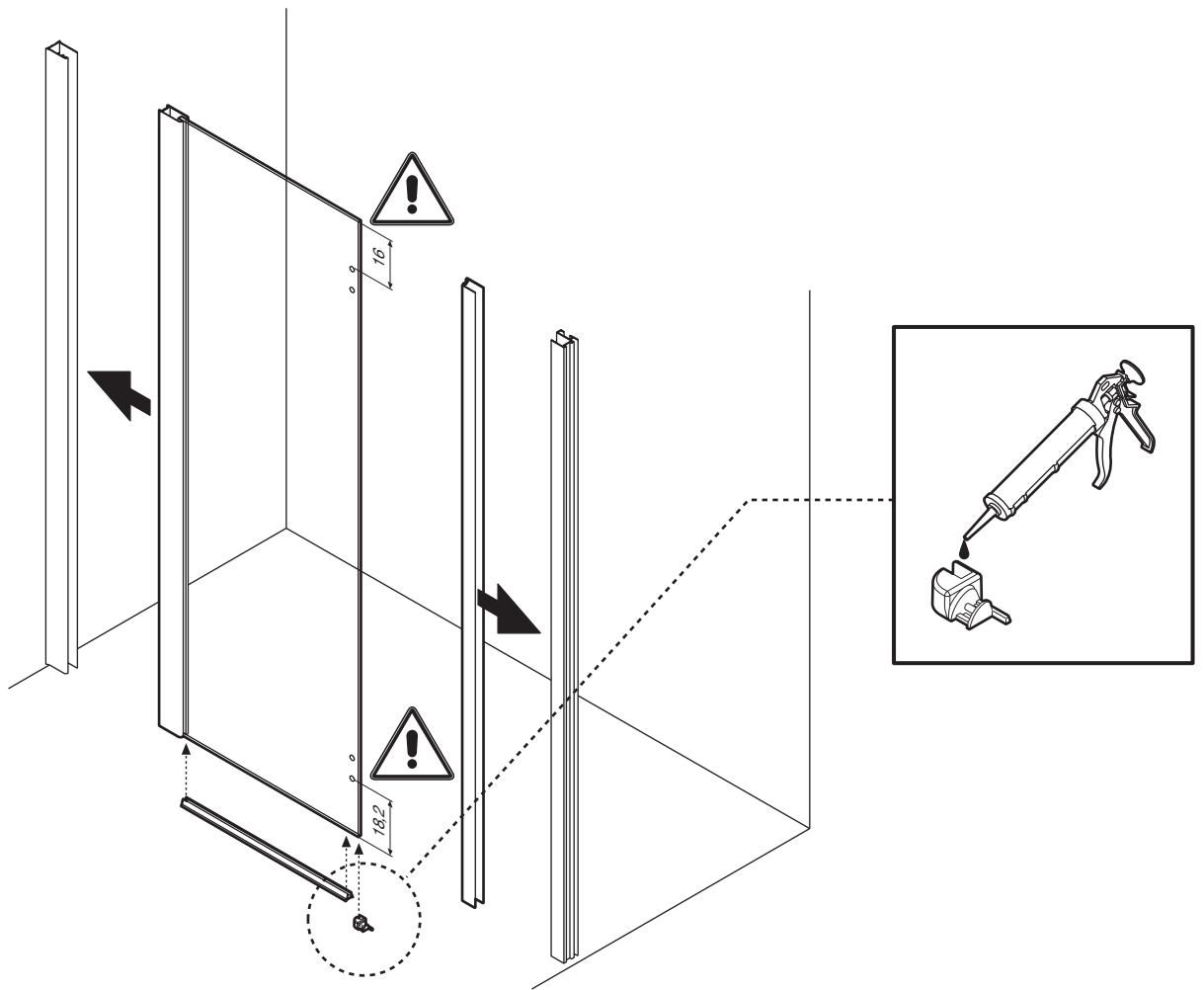




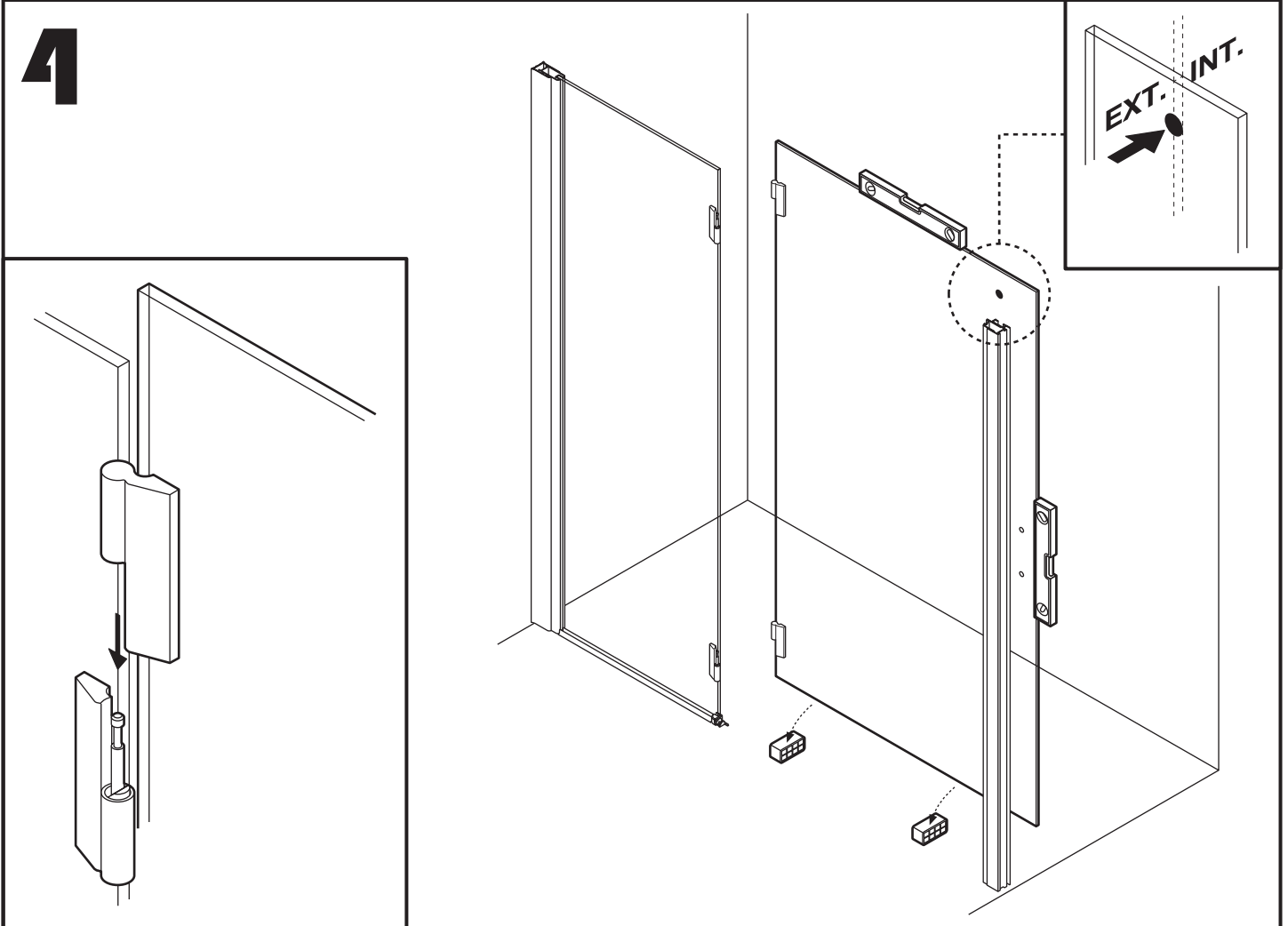
2



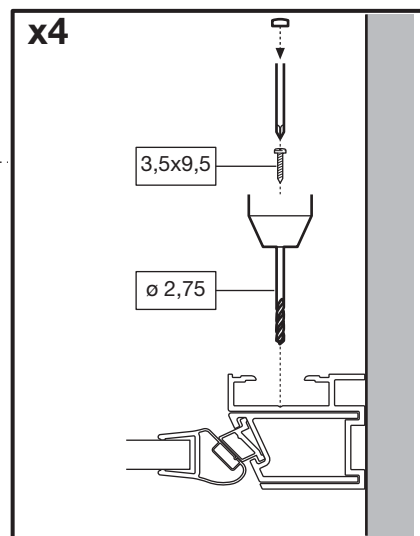
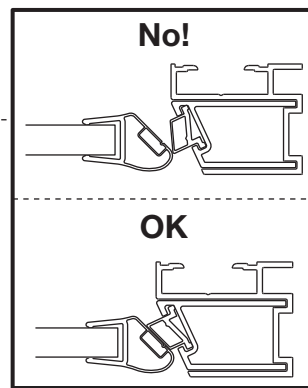
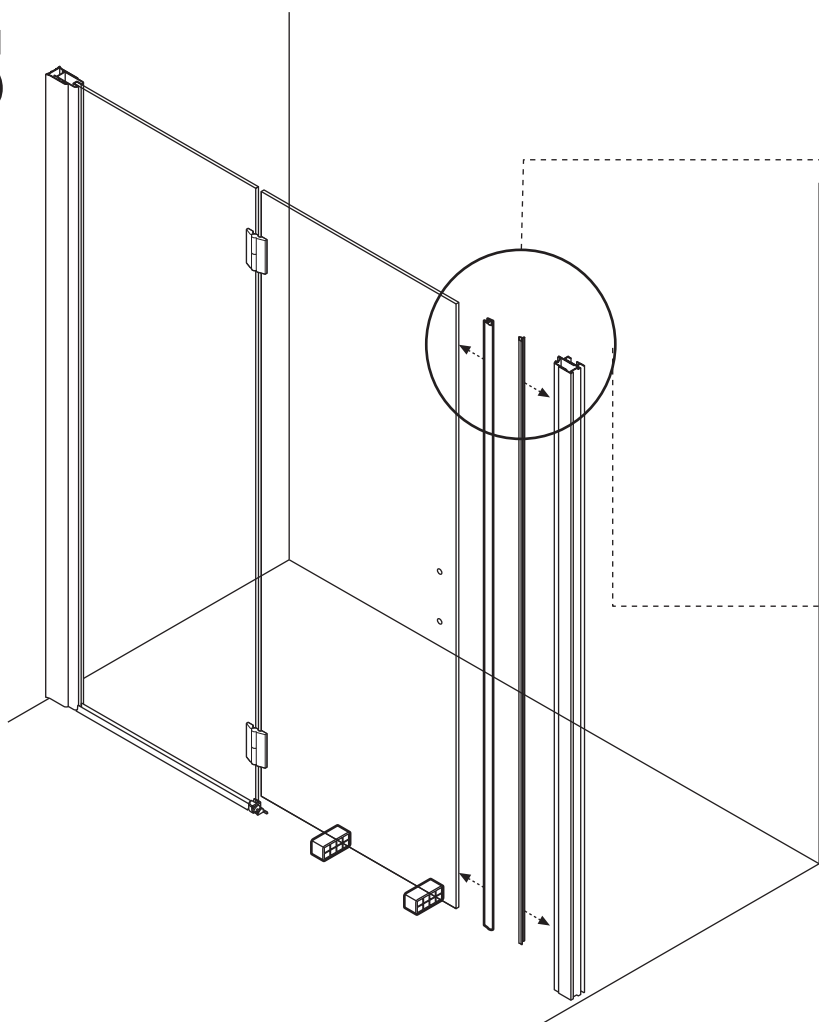
3



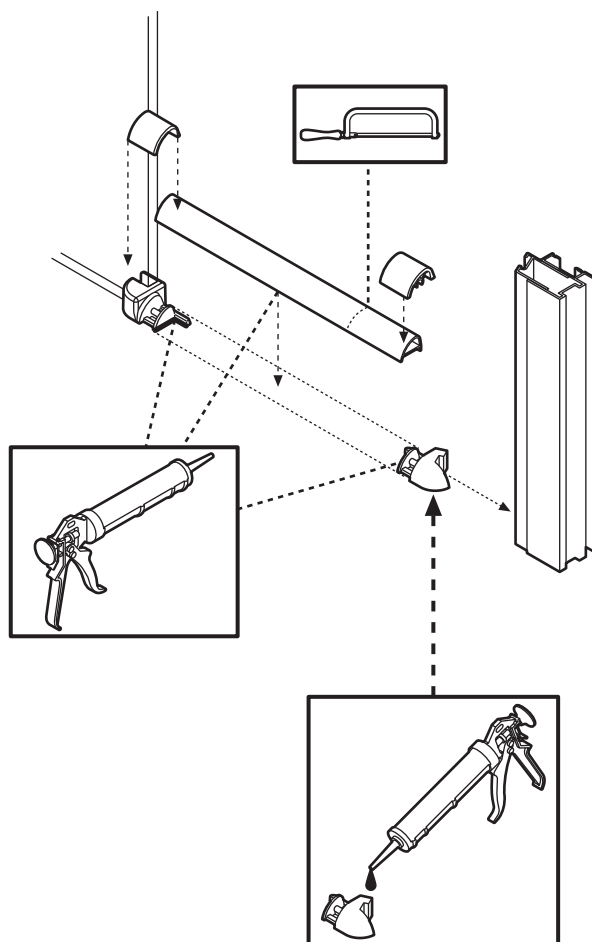
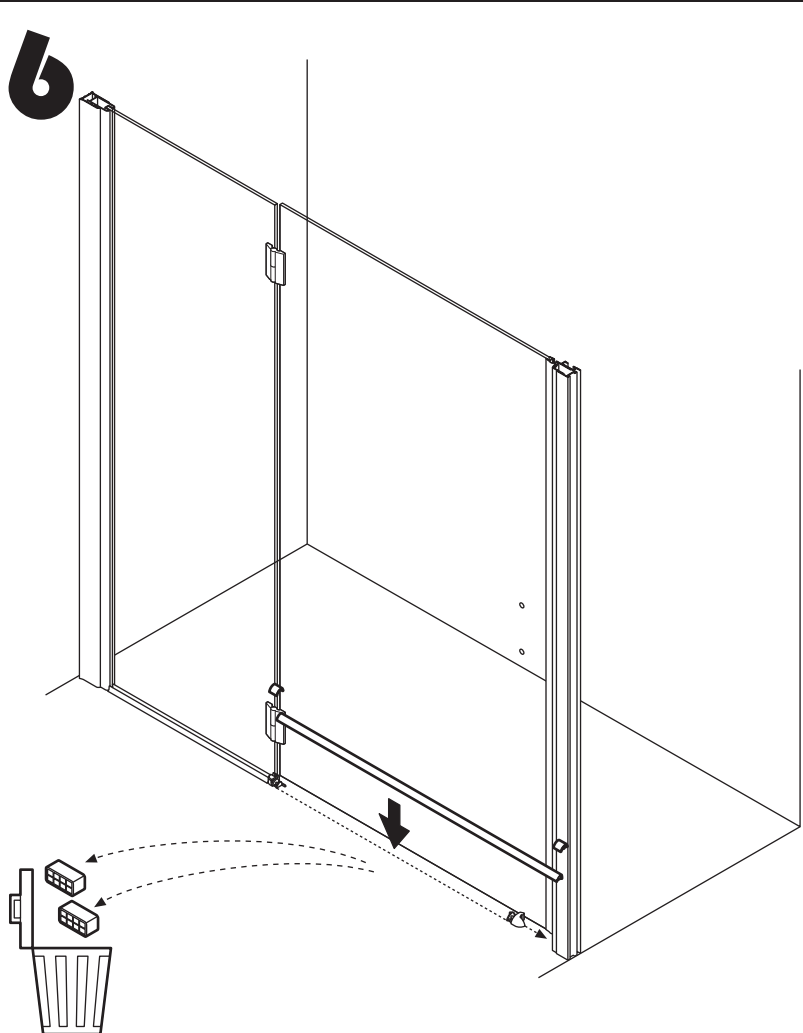
4



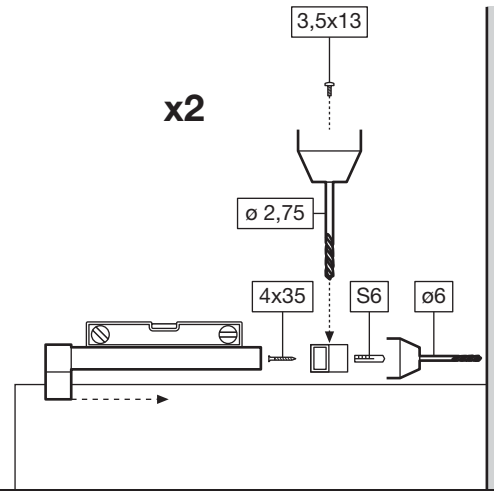
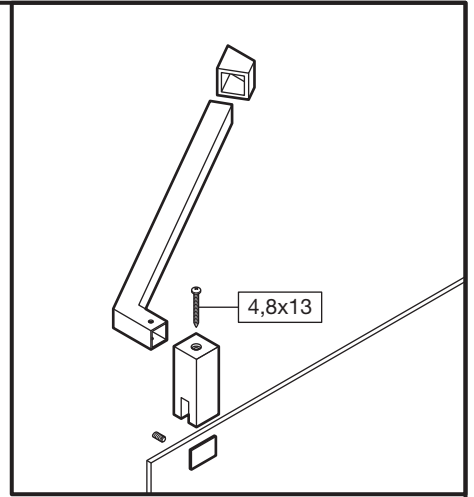
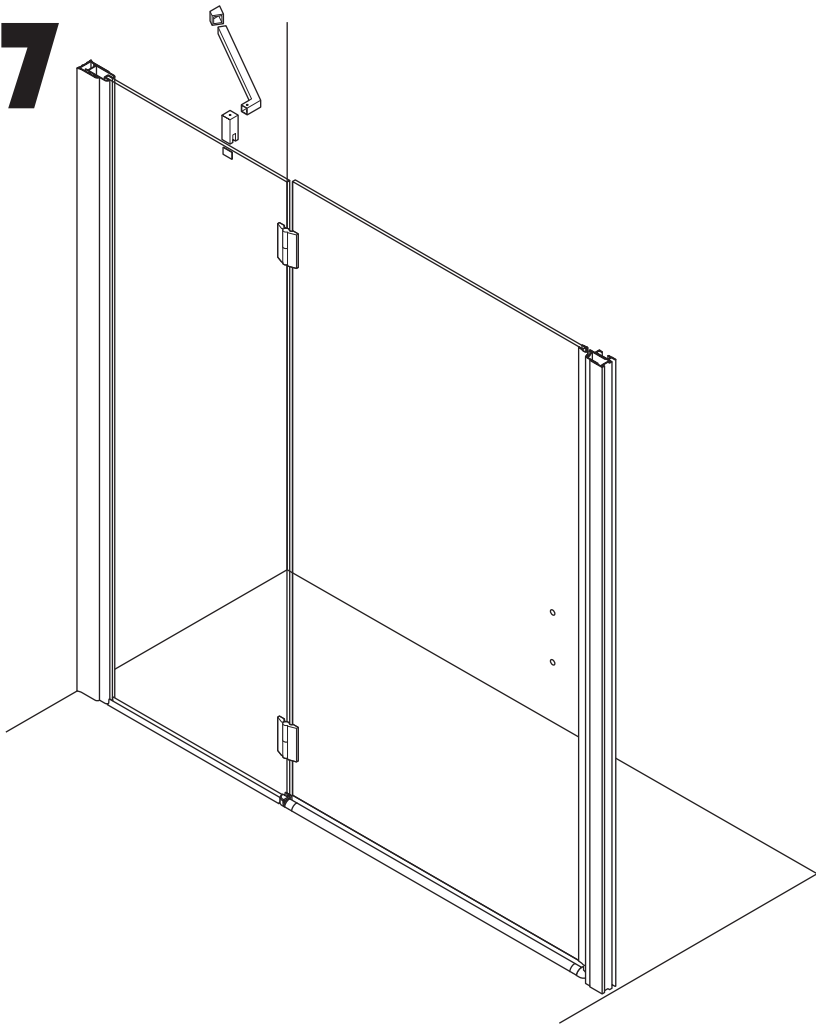
5



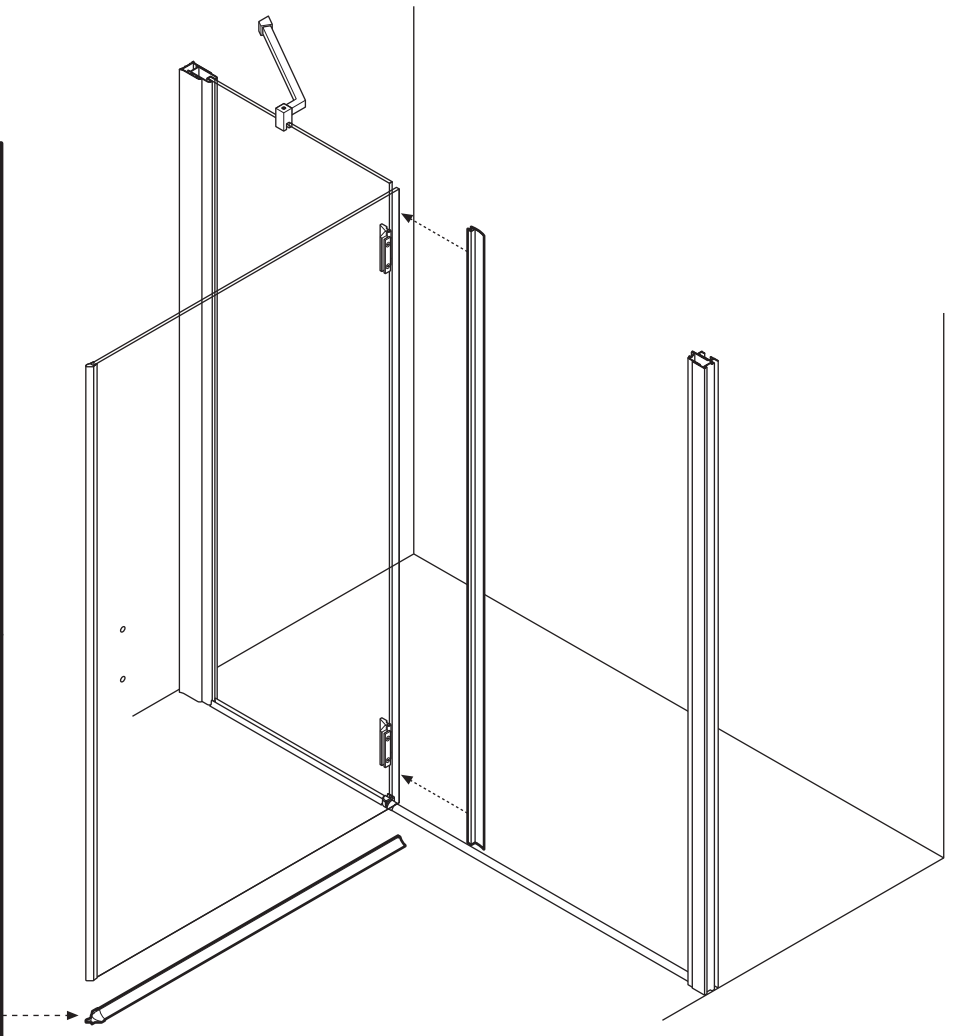
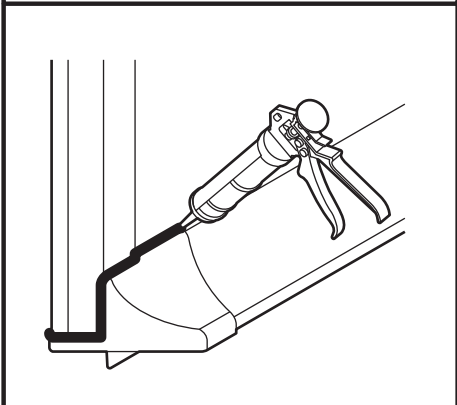
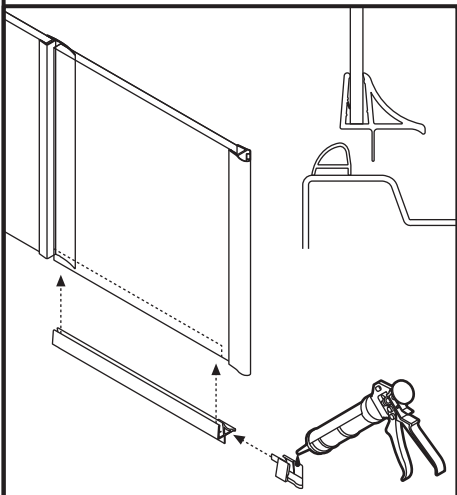
6



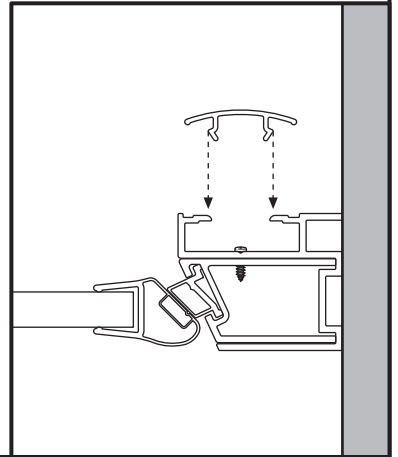
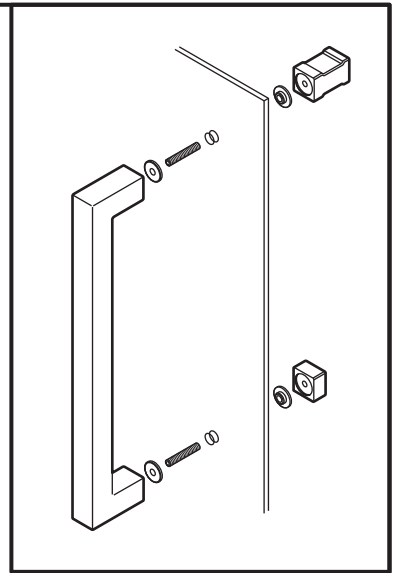
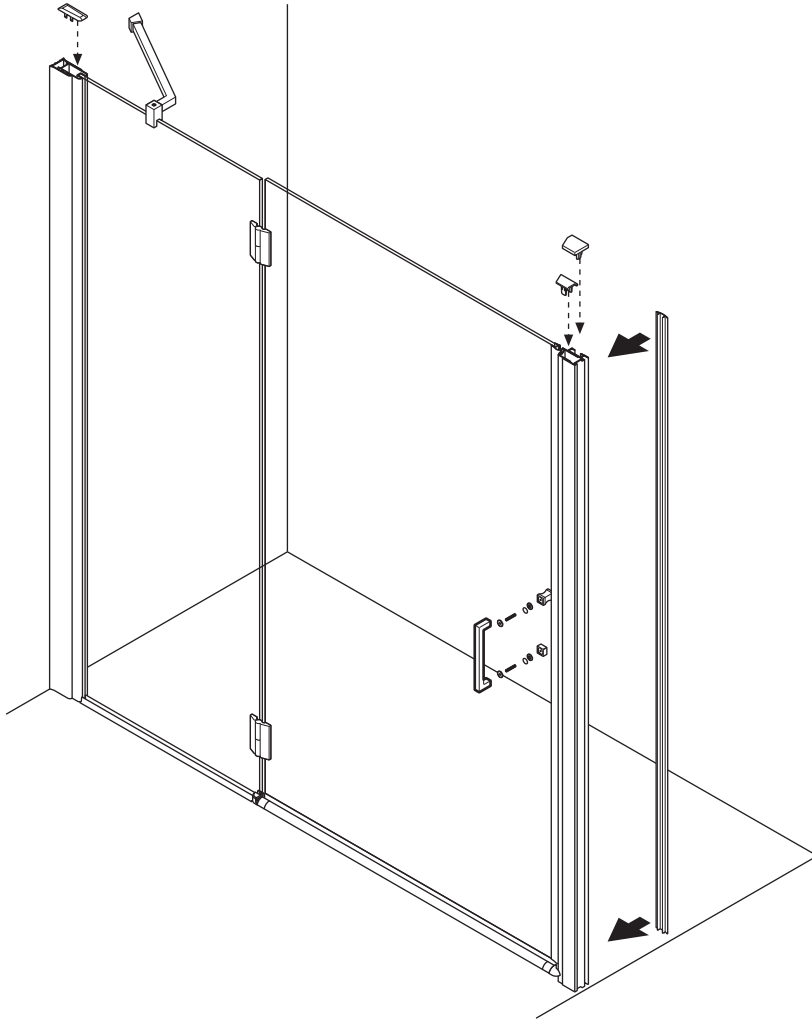
7



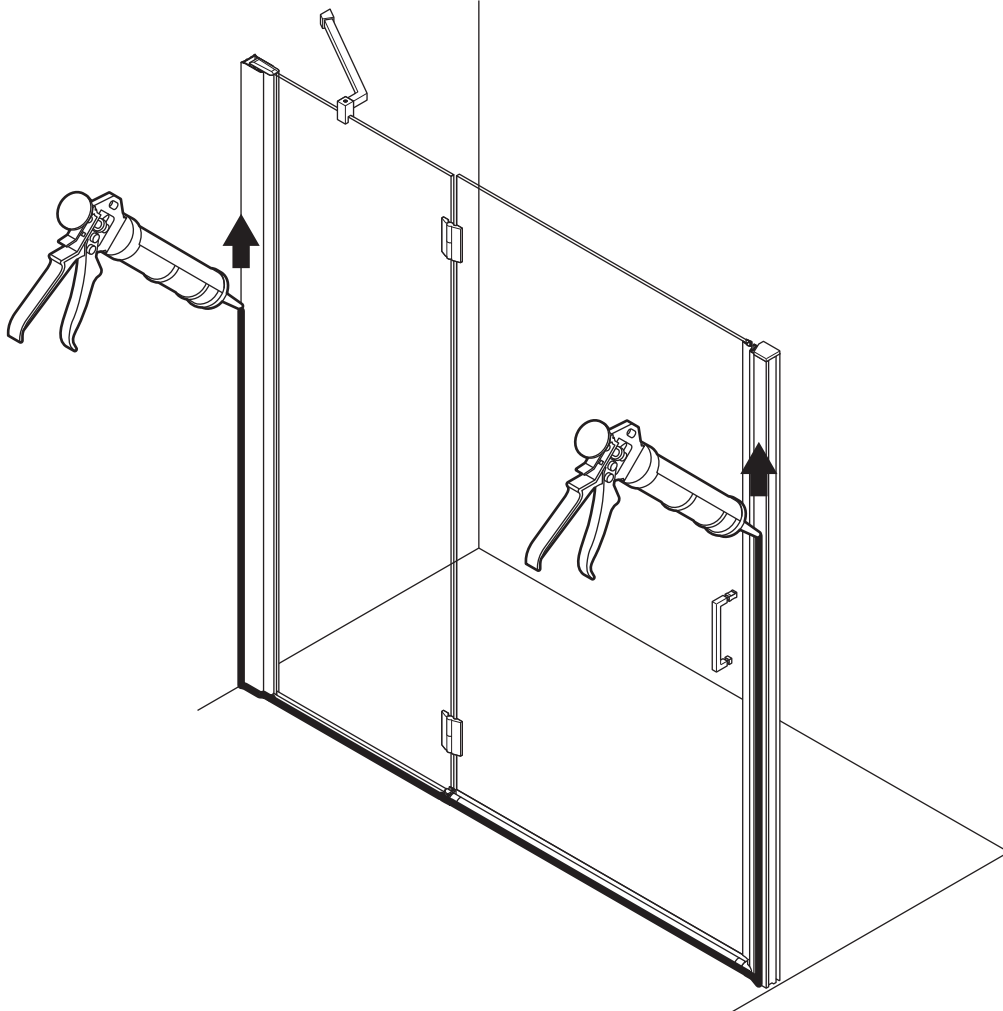
8



9

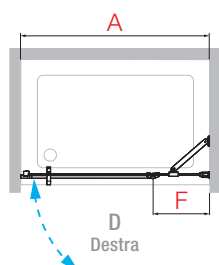
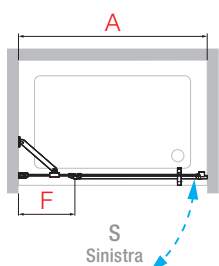
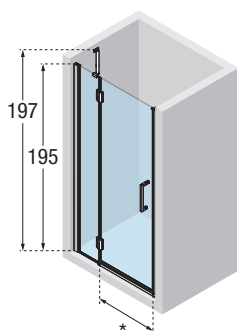


10



Louvre 2P

Porta doccia, apertura 1 anta battente e 1 fissa in linea, installabile in nicchia



Vetro 6 mm

Misure	Entrata	Ingombro anta esterno	Codice	Sinistra		Destra		Vetro			Scelta profilo / Prezzo		
				S-	D-	1	54	58	D	B	K		
Ingombro effettivo box	Fisso frontale	*						Trasparente	Fumé	Ser. Louvre	Bianco	Silver	Cromo
A	F	*											
118 ↔ 121	50	65	66	LOUVR2P120									
138 ↔ 141	50	85	66	LOUVR2P140									
148 ↔ 151	60	85	66	LOUVR2P150									
158 ↔ 161	70	85	76	LOUVR2P160									
168 ↔ 171	80	85	76	LOUVR2P170									

Esempio compilazione codice:

LOUVR2P120S-1D = **LOUVR2P120** + **S-** + **1** + **D**

PORTA 2P SPECIALE IN LARGHEZZA E ALTEZZA

L 98 ↔ 177	-	-	LOUVR2PSP				
H 170 ↓ 220							

● In Stock - Consegna indicativa in 7 giorni lavorativi

Altri prodotti - Consegna indicativa in 28 giorni lavorativi



Come rilevare le misure vedi p. 64

VETRO TEMPRATO 6 mm (European standards UNI EN 14428)

SERIGRAFIA



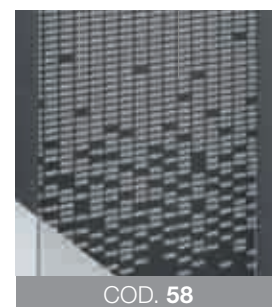
COD. 1

trasparente



COD. 54

fumé



COD. 58

louvre

FINITURA PROFILI



COD. D

bianco



COD. B

silver



COD. K

cromo

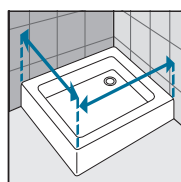
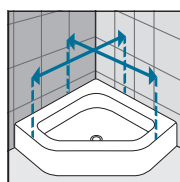
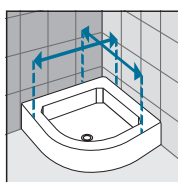
OPTIONAL



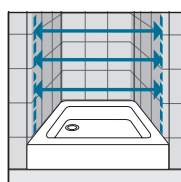
barra di sostegno ad angolo

Misure	Codice
15 cm	R80LOU150-K
25 cm	R80LOU250-K
35 cm	R80LOU350-K
45 cm	R80LOU450-K

COME RILEVARE LE MISURE



Rilevare le misure da muro a bordo esterno del piatto doccia. Le misure devono essere rilevate sulla parete finita, a rivestimenti posati, secondo gli schemi riportati.



Rilevare le misure da muro a muro, in basso, in alto, al centro e utilizzare quella di valore inferiore. Le misure devono essere rilevate sulla parete finita, a rivestimenti posati, secondo gli schemi riportati.