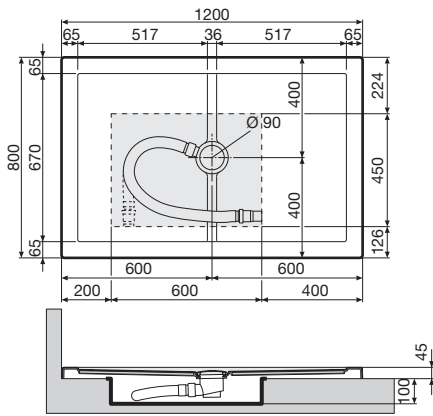
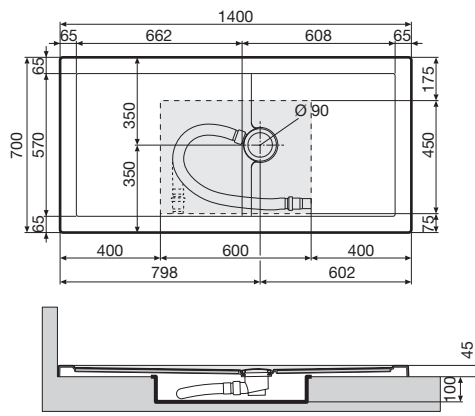


60090LVR_04 (03 2010)

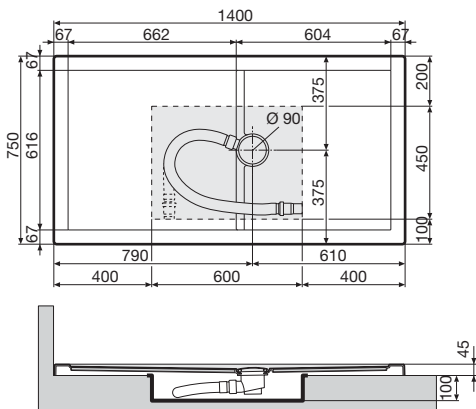
mod. 120x80 - h 4,5 cm



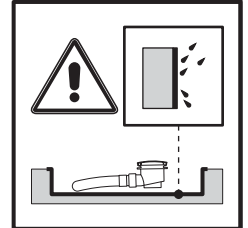
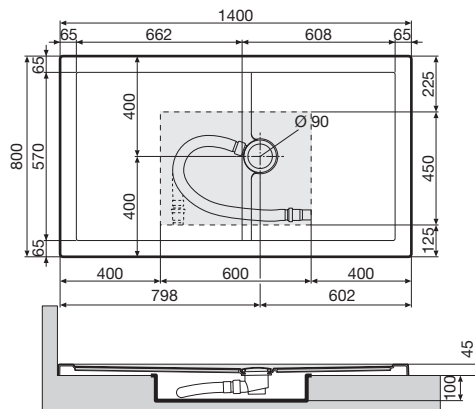
mod. 140x70 - h 4,5 cm



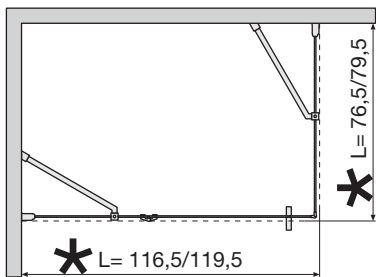
mod. 140x75 - h 4,5 cm



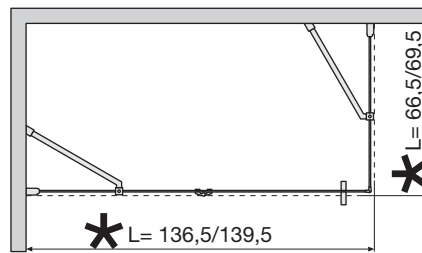
mod. 140x80 - h 4,5 cm



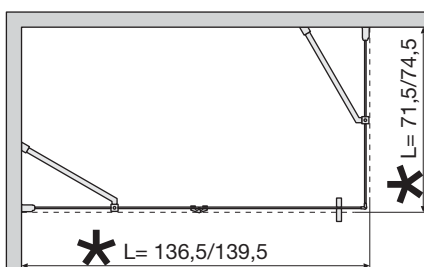
mod. 120x80 - h 195 cm



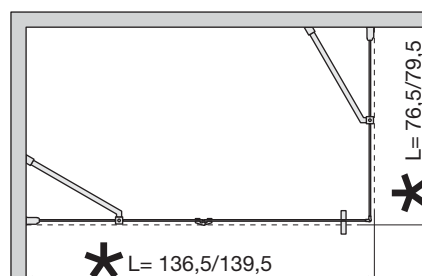
mod. 140x70 - h 195 cm

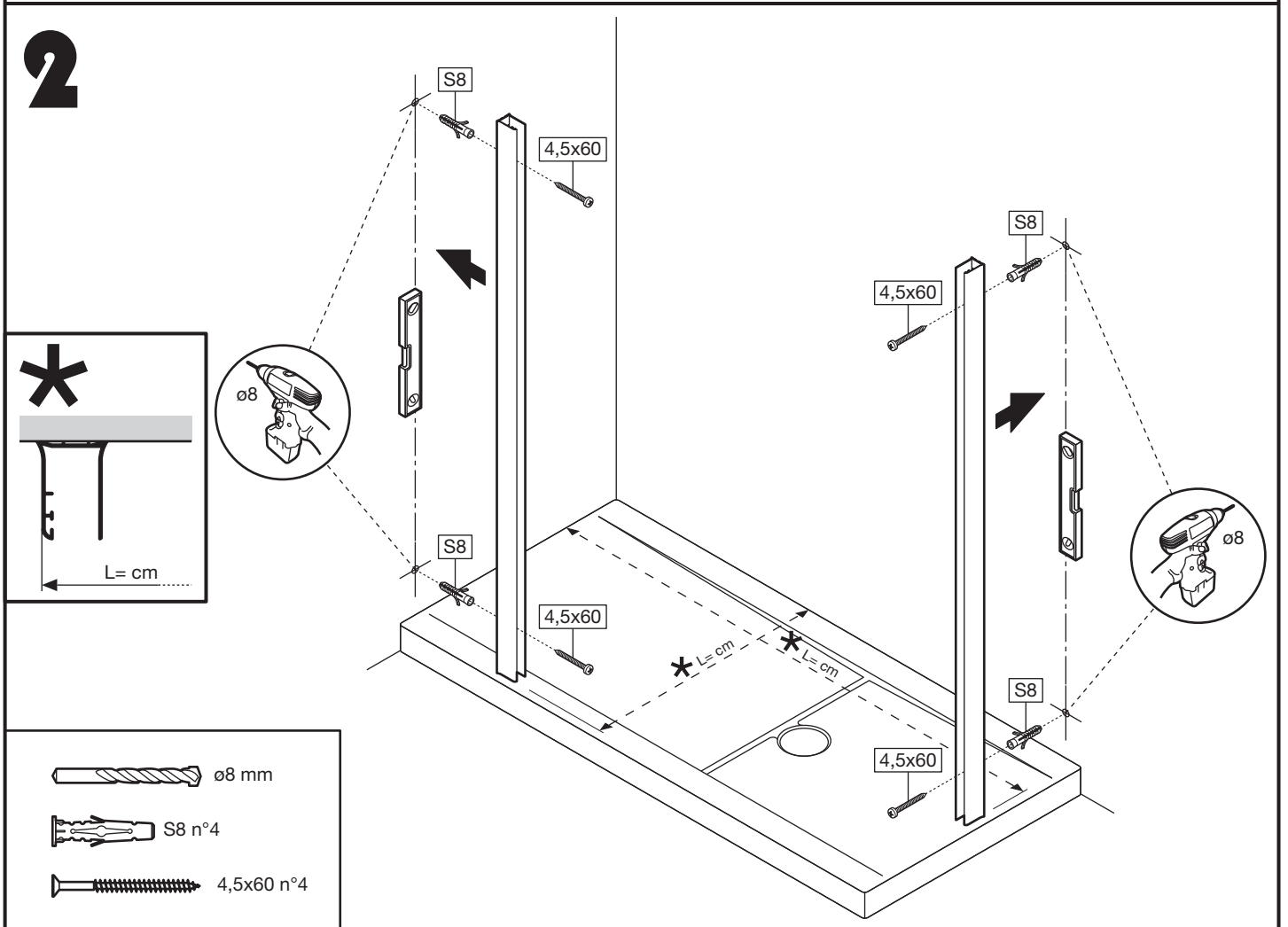
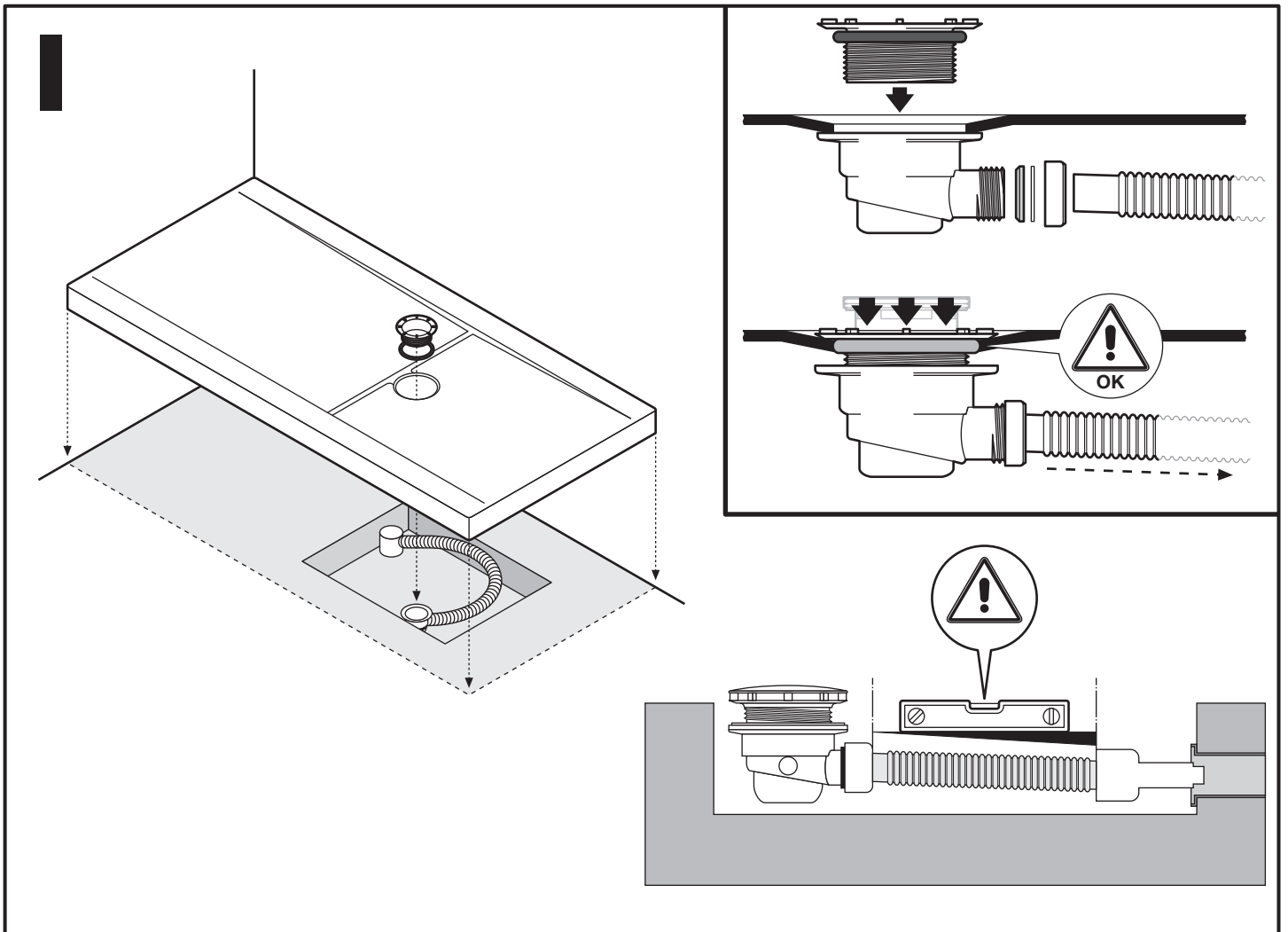


mod. 140x75 - h 195 cm

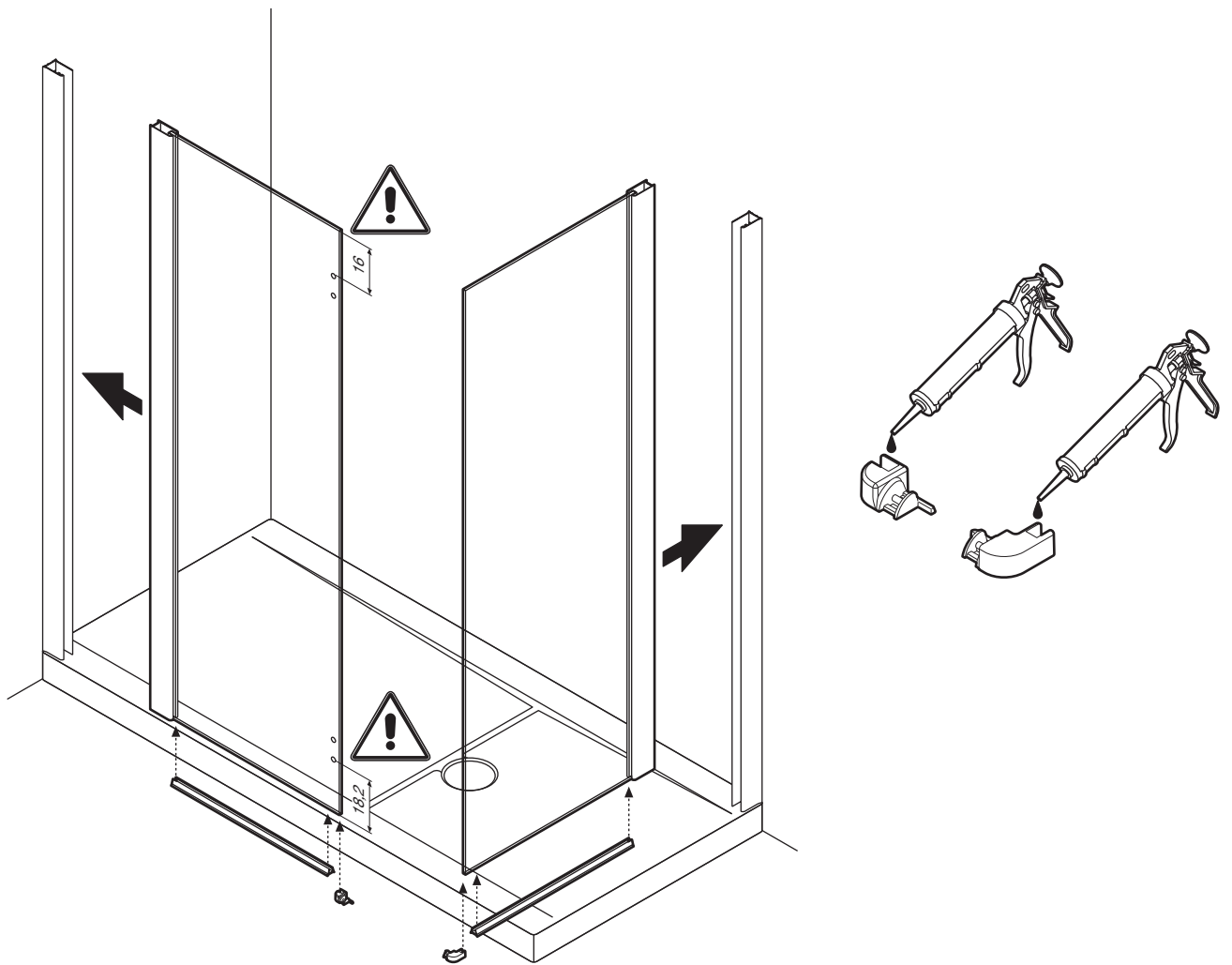


mod. 140x80 - h 195 cm

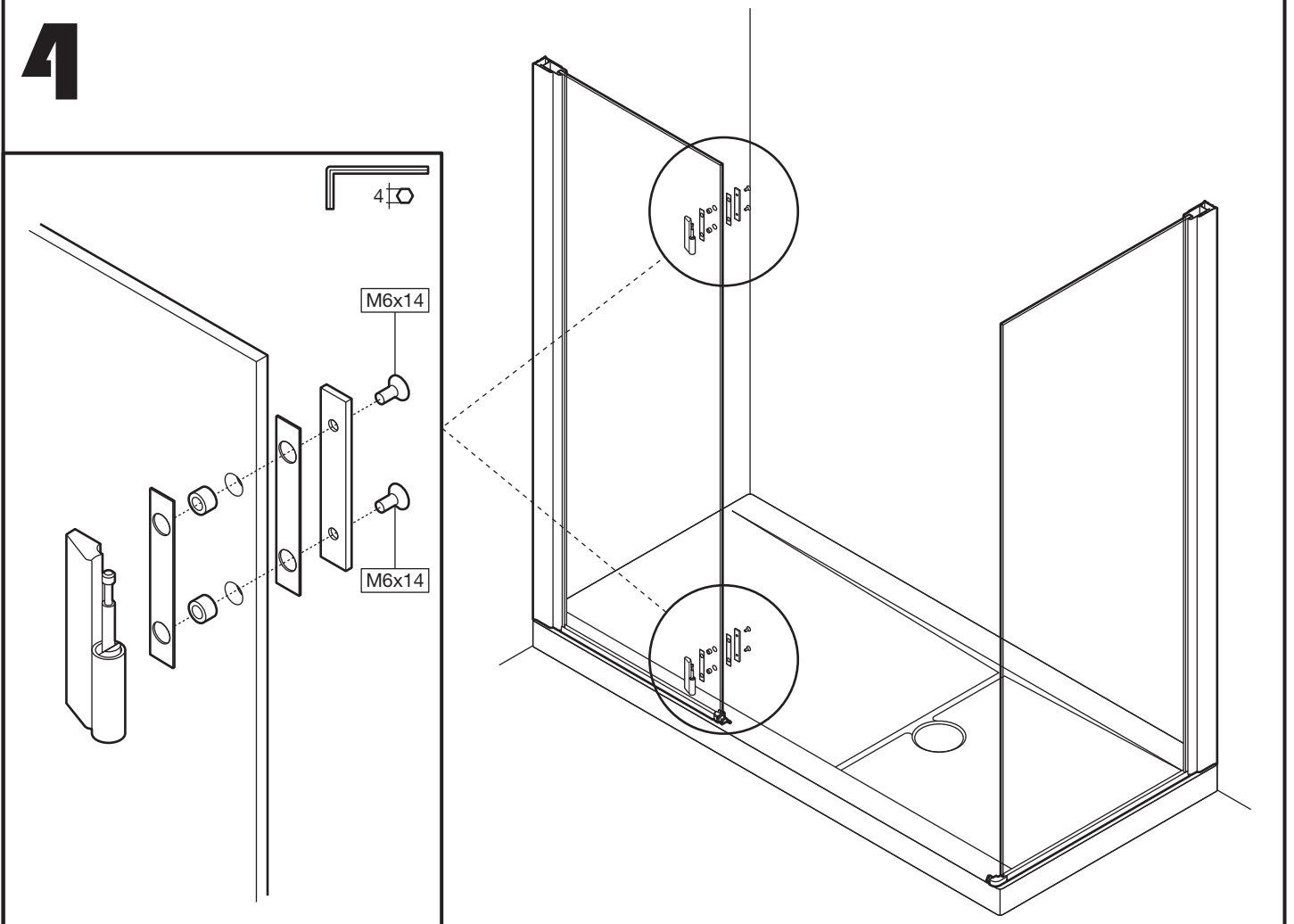




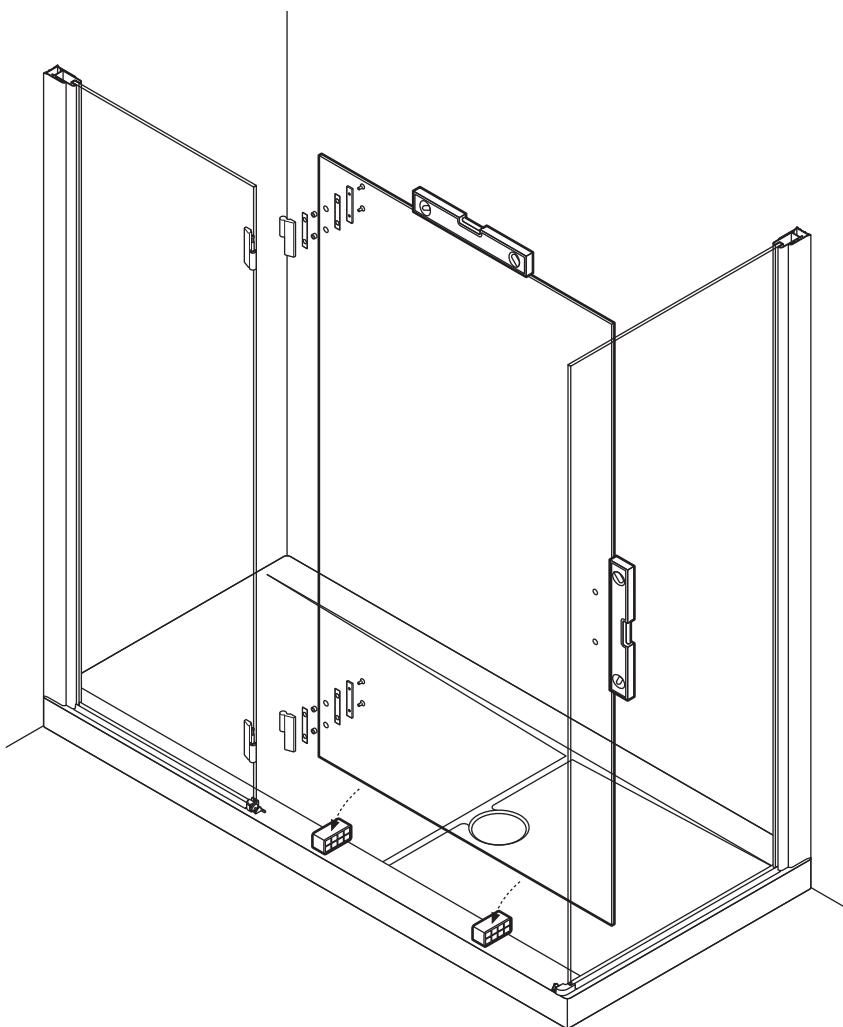
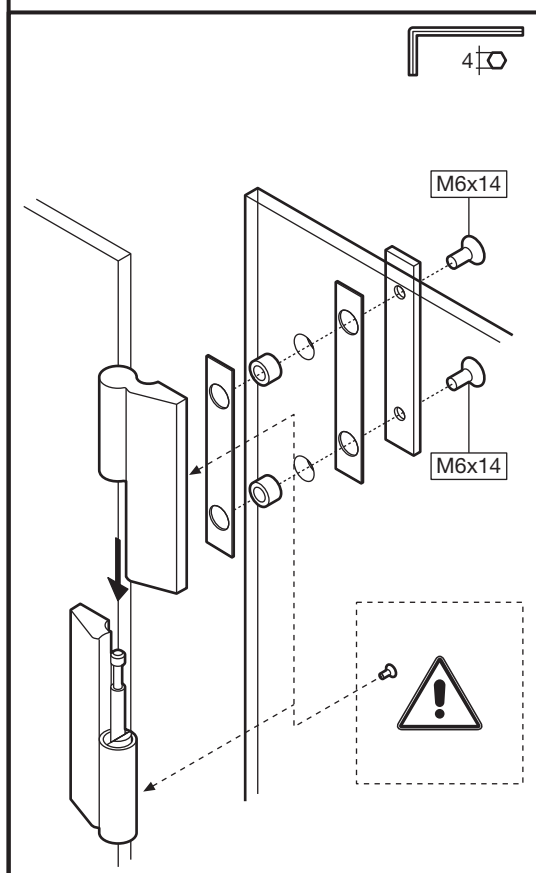
3



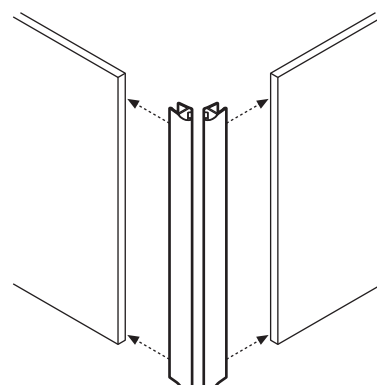
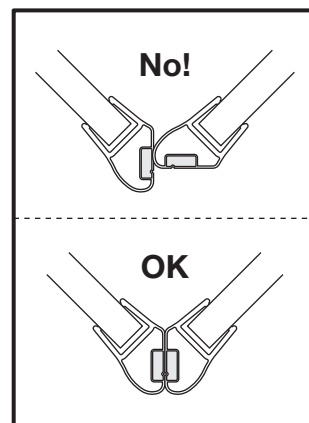
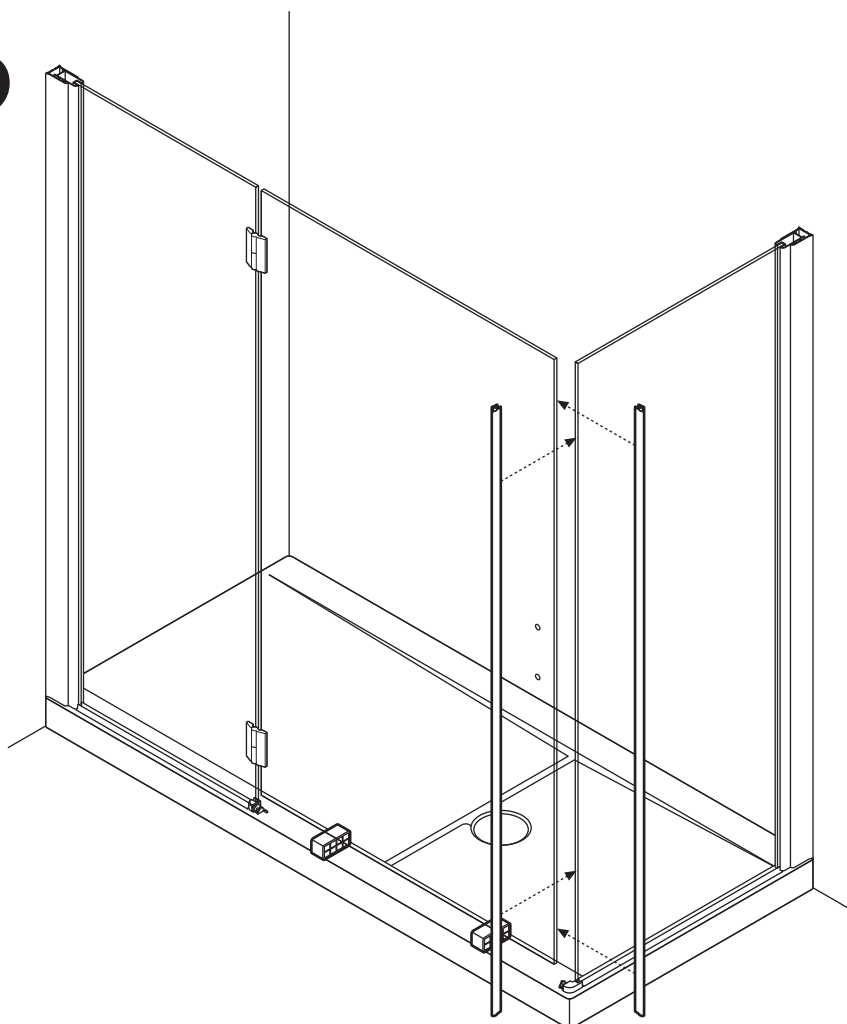
4



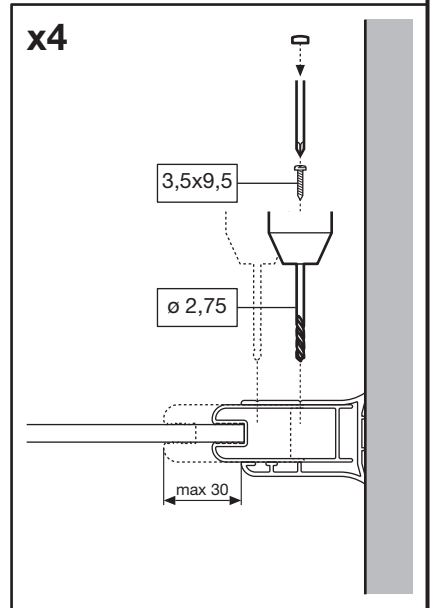
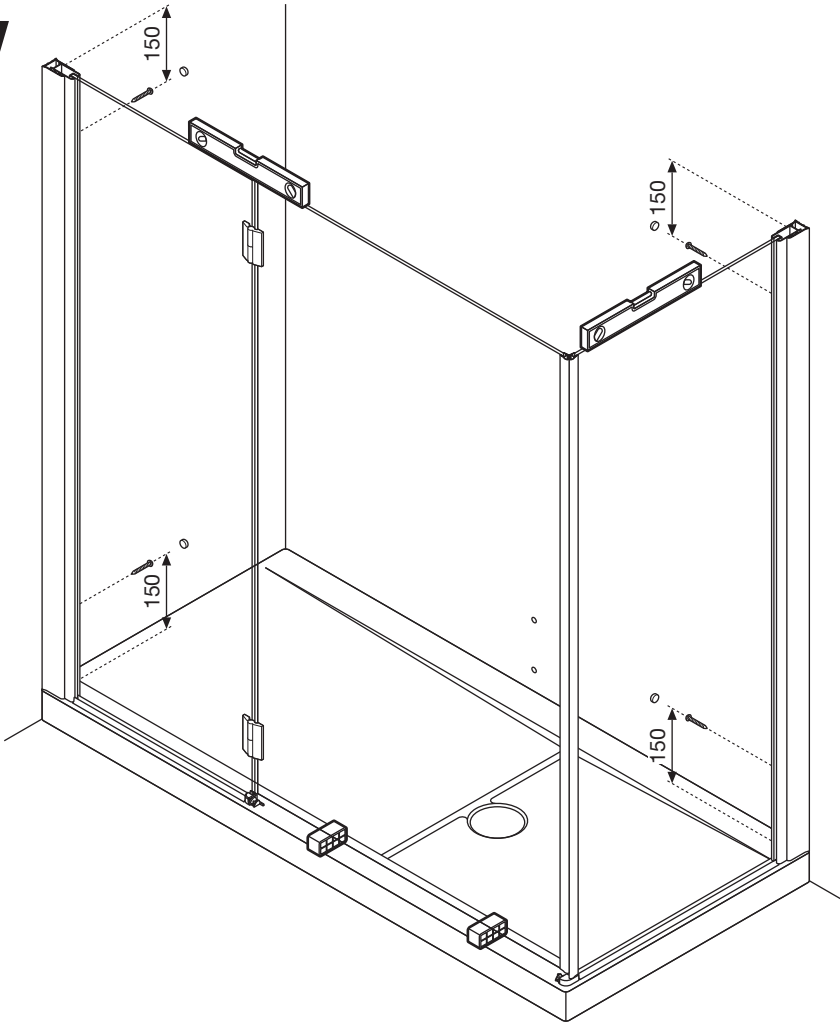
5



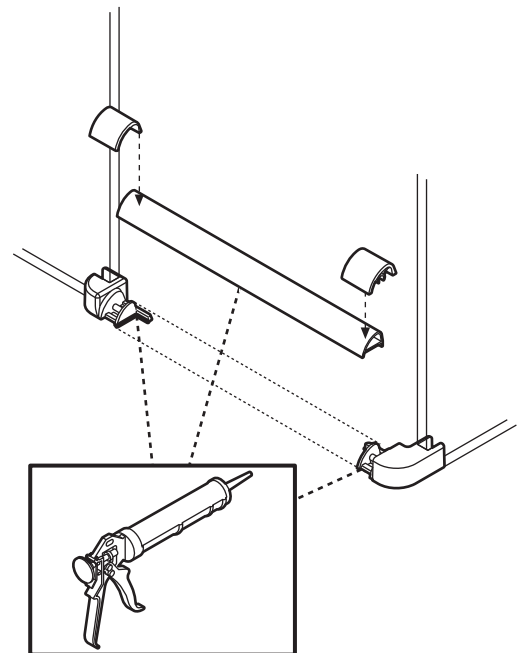
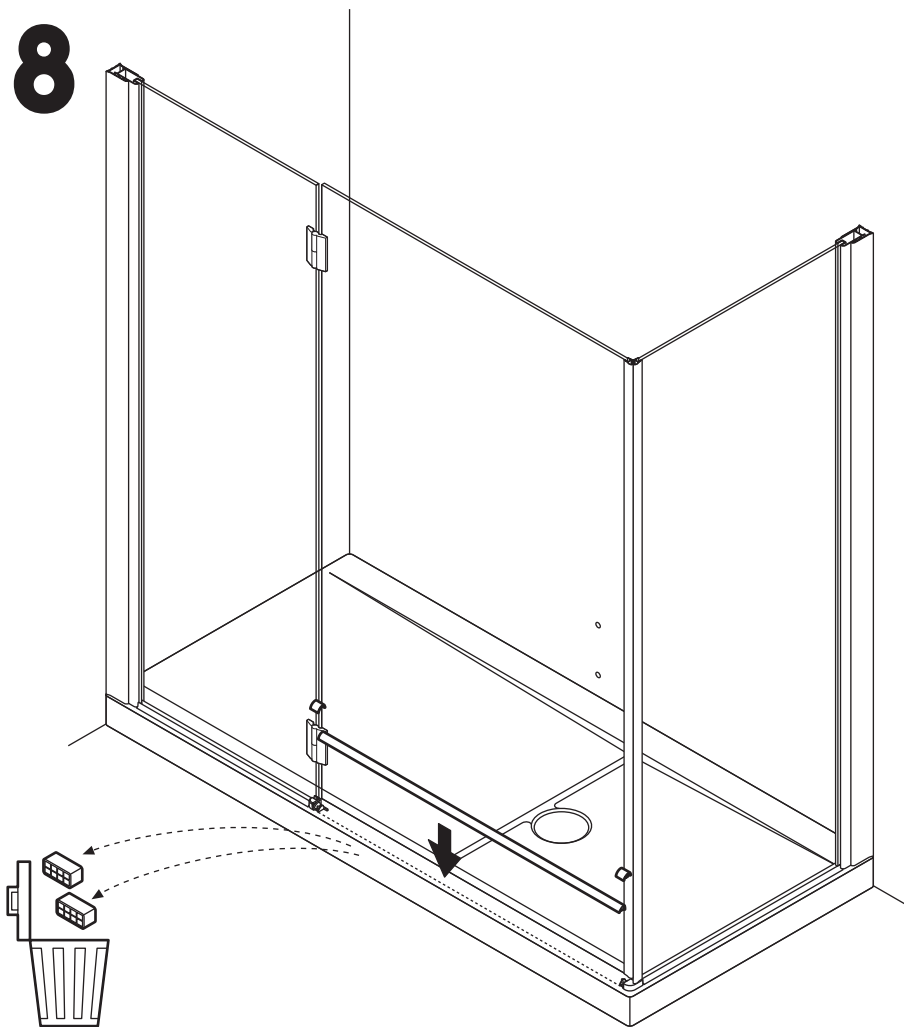
6



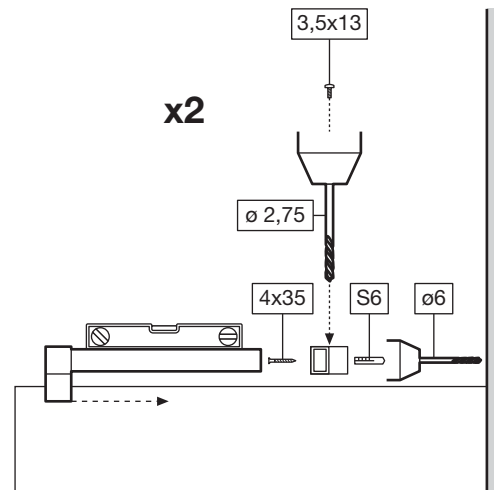
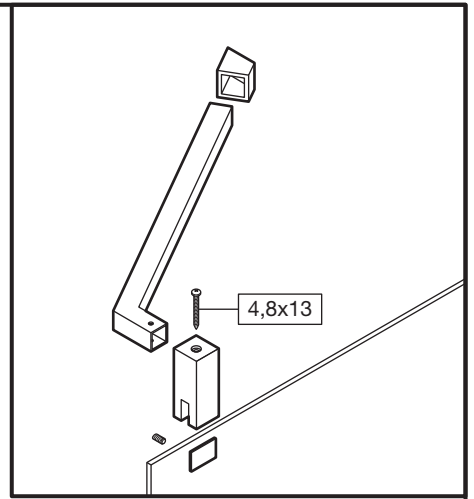
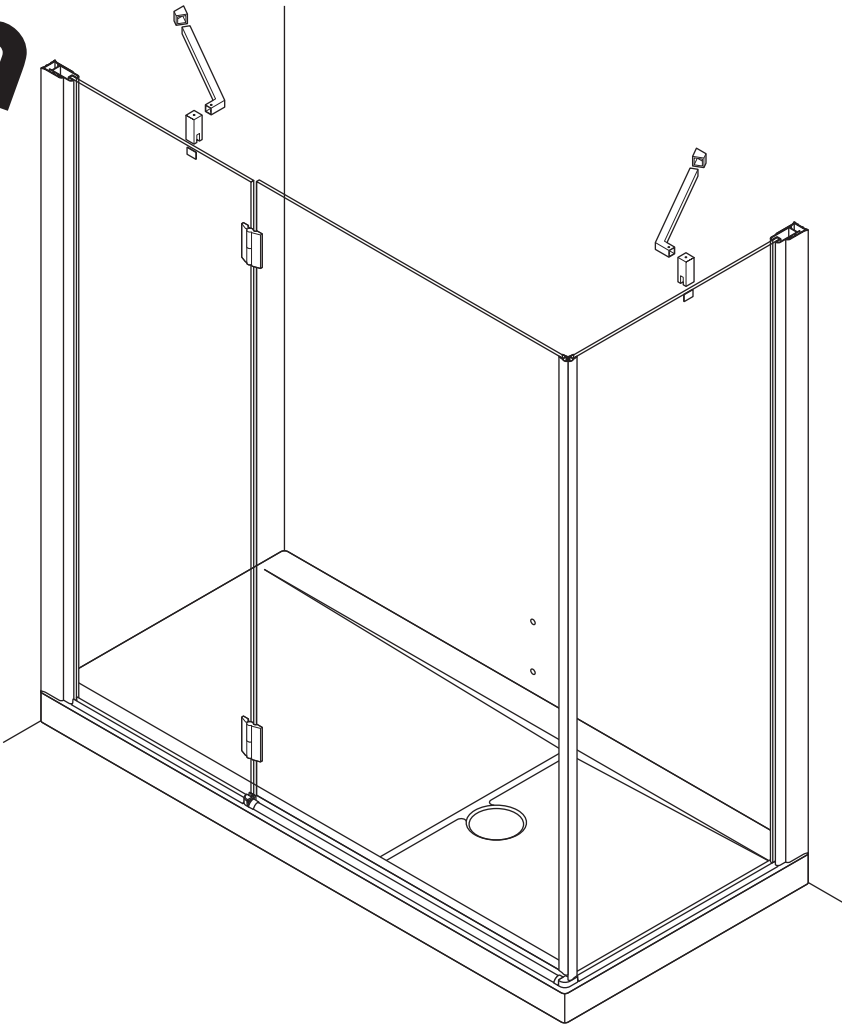
7



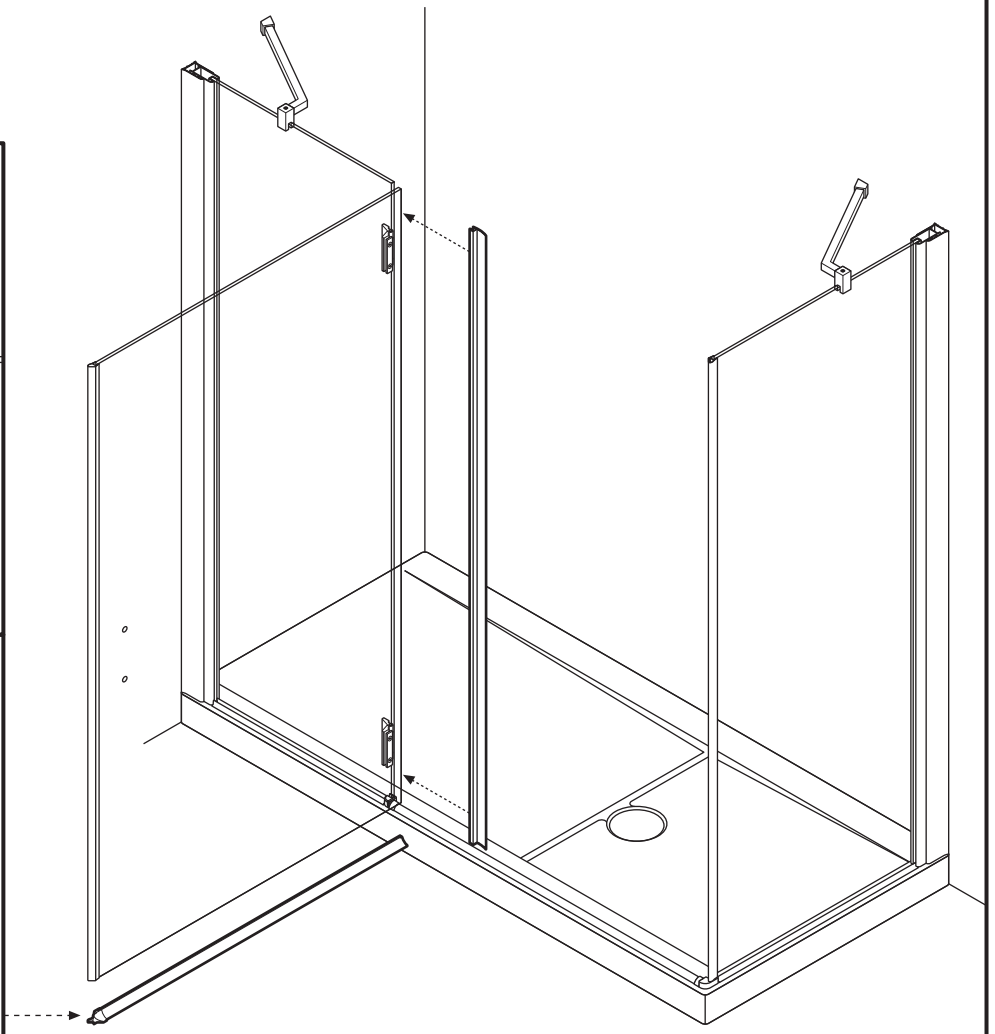
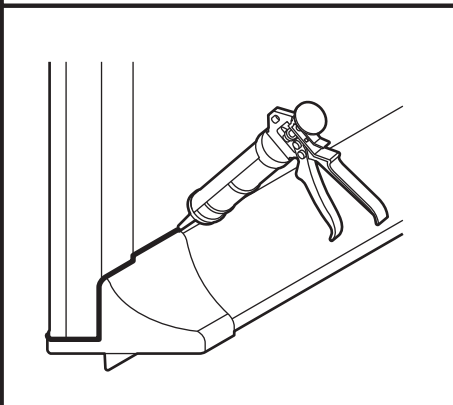
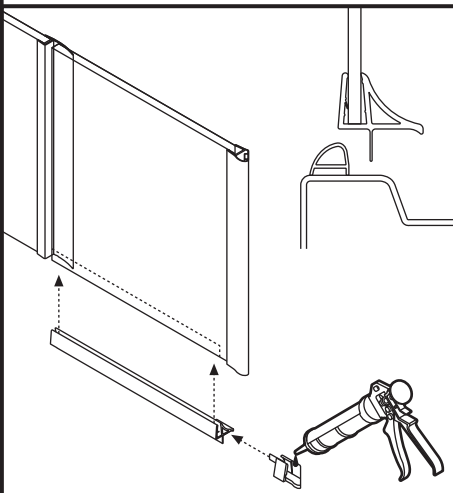
8

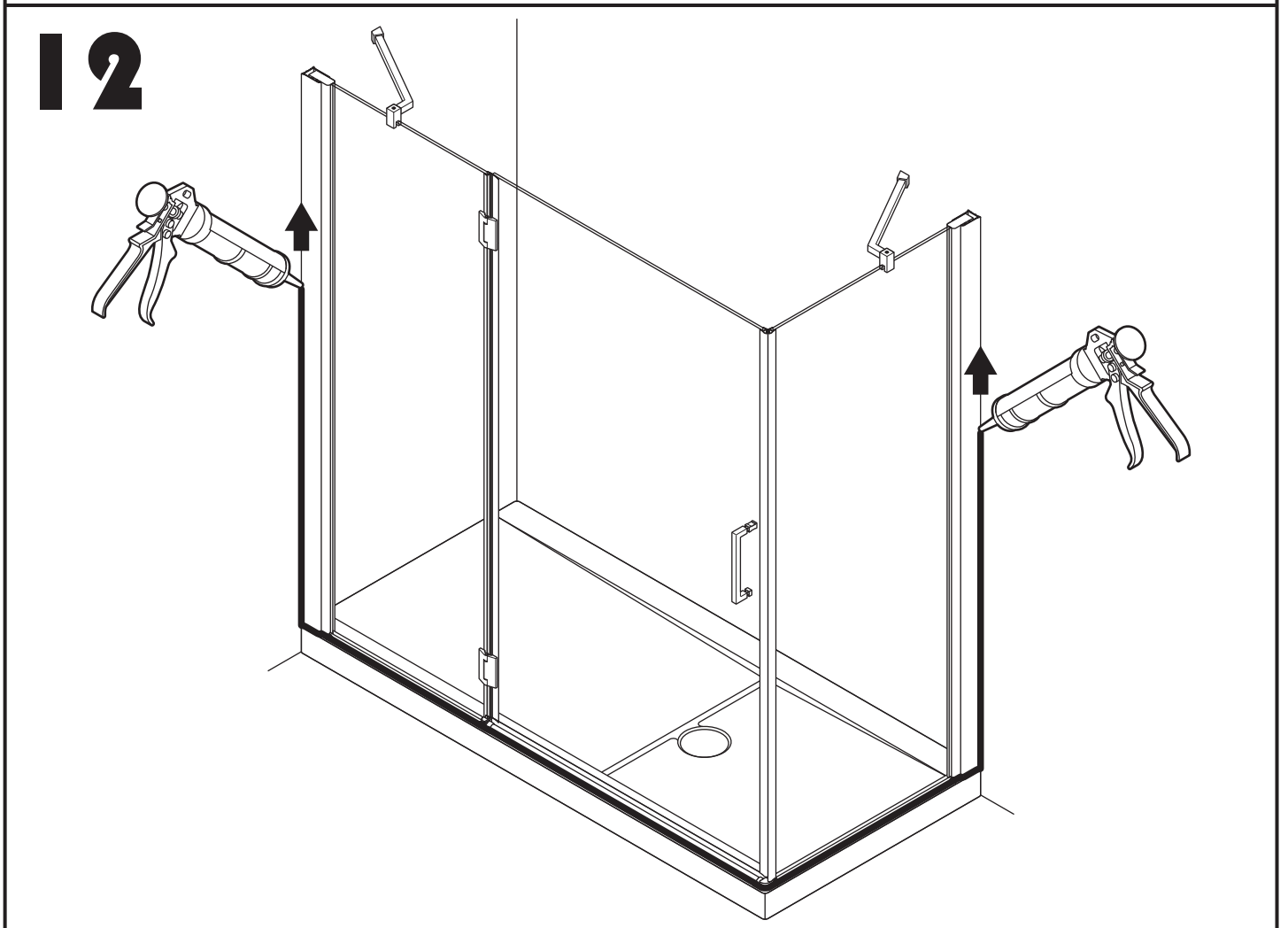
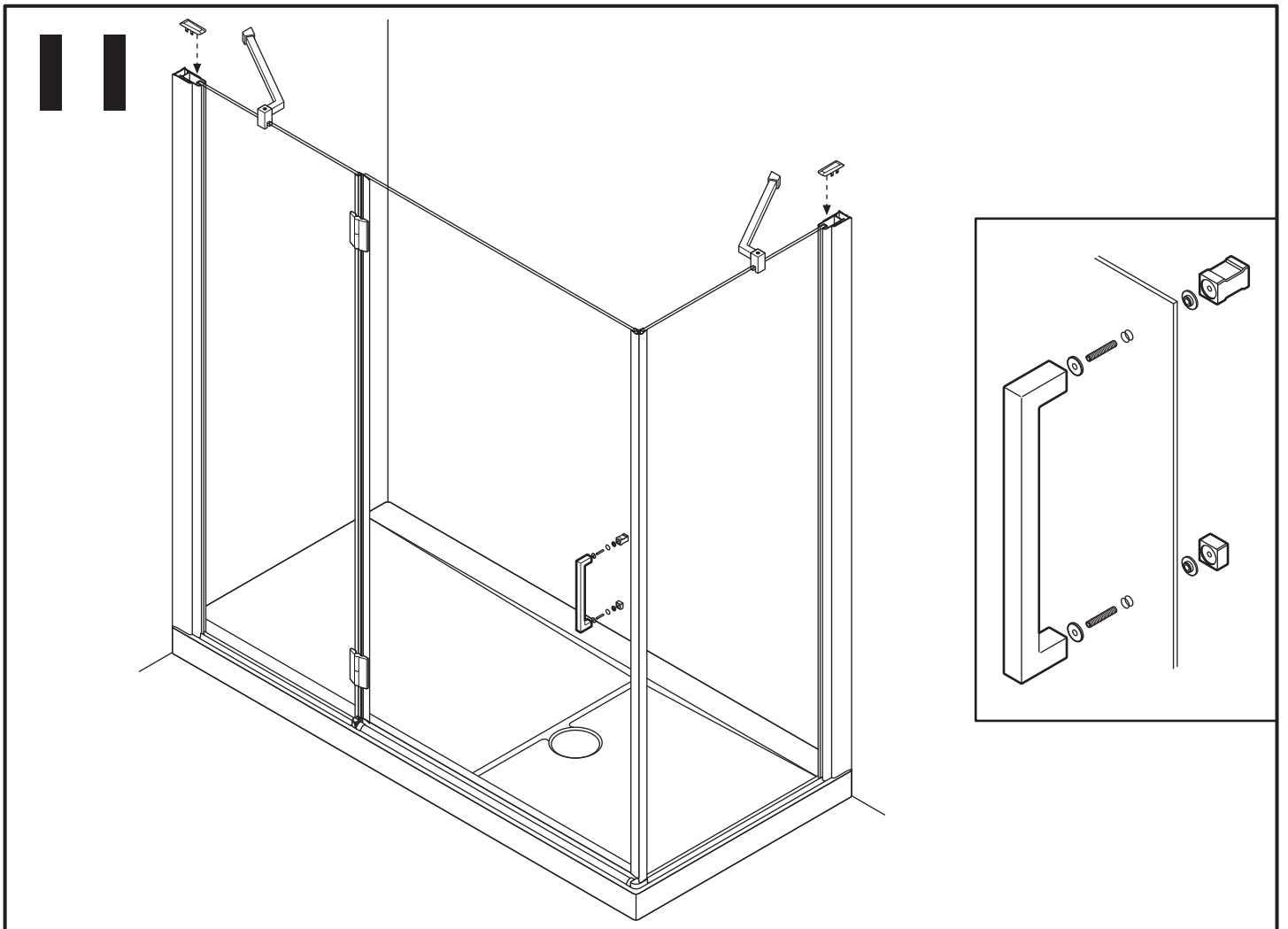


9



10





Louvre 2P+F

box doccia ad angolo, apertura 1 anta battente e 1 fissa in linea con pannello fisso laterale

Misure		Entrata	Ingombro anta esterno	Codice	Sinistra	Destra	Vetro			Scelta profilo		
Ingombro effettivo box	Fisso frontale				S-	D-	1	54	58	D	B	K

Vetro 6 mm

PORTA

A	F	*				Trasparente	Fumé	Ser. Louvre	Bianco	Silver	Cromo
116,5 ↔ 119,5	50	65	66	LOUVR2PF120							
136,5 ↔ 139,5	50	85	66	LOUVR2PF140							
146,5 ↔ 149,5	60	85	66	LOUVR2PF150							
156,5 ↔ 159,5	70	85	76	LOUVR2PF160							
166,5 ↔ 169,5	80	85	76	LOUVR2PF170							

PORTA 2P ABBINABILE A FISSO LOUVRE F - NON REVERSIBILE - ORDINARE VERSIONE DESTRA O SINISTRA

PARETE FISSA - REVERSIBILE

B						Trasparente	Fumé	Ser. Louvre	Bianco	Silver	Cromo
66,5 ↔ 69,5	-	-	-	LOUVRF70-							
71,5 ↔ 74,5	-	-	-	LOUVRF75-							
76,5 ↔ 79,5	-	-	-	LOUVRF80-							
81,5 ↔ 84,5	-	-	-	LOUVRF85-							
86,5 ↔ 89,5	-	-	-	LOUVRF90-							
91,5 ↔ 94,5	-	-	-	LOUVRF95-							
96,5 ↔ 99,5	-	-	-	LOUVRF100-							
106,5 ↔ 109,5	-	-	-	LOUVRF110-							
116,5 ↔ 119,5	-	-	-	LOUVRF120-							

Esempio compilazione codice:

LOUVR2PF120S-1D = **LOUVR2PF120** + **S-** + **1** + **D**

PORTA 2P SPECIALE IN LARGHEZZA E ALTEZZA

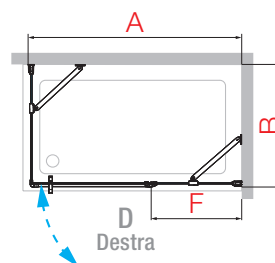
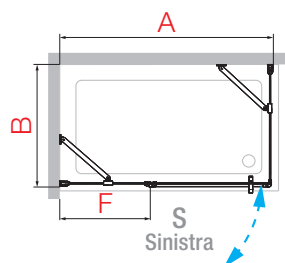
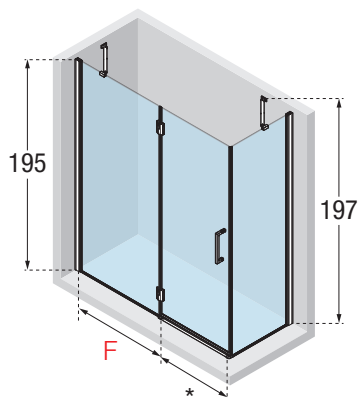
L 96,5 ↔ 175,5 H 170 ↓ 220						Trasparente	Fumé	Ser. Louvre	Bianco	Silver	Cromo
	-	-		LOUVR2PFSP							

PARETE FISSA SPECIALI IN LARGHEZZA

L 21 ↔ 119,5 H 170 ↓ 220						Trasparente	Fumé	Ser. Louvre	Bianco	Silver	Cromo
	-	-		LOUVRFSP							

In Stock - Consegna indicativa in 7 giorni lavorativi

Altri prodotti - Consegna indicativa in 28 giorni lavorativi



Come rilevare le misure vedi p. 64





CRYSTAL
CLEAR
TREATMENT



VETRO TEMPRATO 6 mm (European standards UNI EN 14428)

SERIGRAFIA



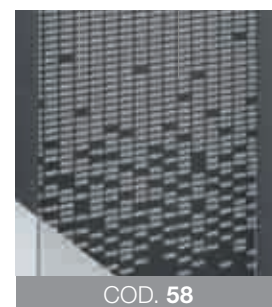
COD. 1

trasparente



COD. 54

fumé



COD. 58

louvre

FINITURA PROFILI



COD. D

bianco



COD. B

silver



COD. K

cromo

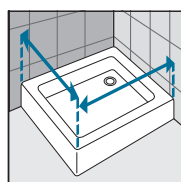
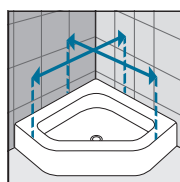
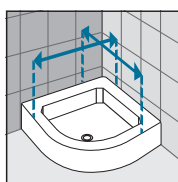
OPTIONAL



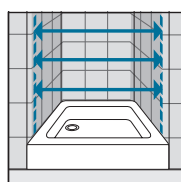
barra di sostegno ad angolo

Misure	Codice
15 cm	R80LOU150-K
25 cm	R80LOU250-K
35 cm	R80LOU350-K
45 cm	R80LOU450-K

COME RILEVARE LE MISURE



Rilevare le misure da muro a bordo esterno del piatto doccia. Le misure devono essere rilevate sulla parete finita, a rivestimenti posati, secondo gli schemi riportati.



Rilevare le misure da muro a muro, in basso, in alto, al centro e utilizzare quella di valore inferiore. Le misure devono essere rilevate sulla parete finita, a rivestimenti posati, secondo gli schemi riportati.